

ESYLUX

ESYLUX GmbH | An der Strusbek 40
22926 Ahrensburg / Germany
info@esylux.com | www.esylux.com

MA0170702

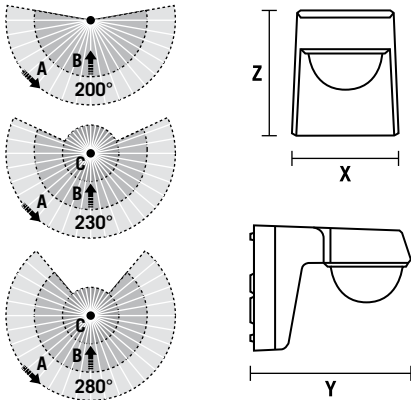


Operating instructions

230 V ~ 50-60 Hz	2 - 2000 Lux	Impuls, 15 sec. 240 min.	IP55		- 25 °C ... + 50 °C		
---------------------	-----------------	--------------------------------	------	--	------------------------	--	--

Technical data for specific products can be found at www.esylux.com/products

Item no.	Product name	A ø m	B ø m	C ø m	H m	H max. m	X mm	Y mm	Z mm
EM10025358	DEFENSOR MD 200° 24 IR 1C IP55 WH	24	4	–	3	5	92	108	108
EM10025365	DEFENSOR MD 200° 24 IR 1C IP55 AN	24	4	–	3	5	92	108	108
EM10025372	DEFENSOR MD 230° 40 IR 1C IP55 WH	40	5	4	3	6	92	138	108
EM10025389	DEFENSOR MD 230° 40 IR 1C IP55 AN	40	5	4	3	6	92	138	108
EM10025396	DEFENSOR MD 280° 40 IR 1C IP55 WH	40	5	4	3	6	92	138	108
EM10025402	DEFENSOR MD 280° 40 IR 1C IP55 AN	40	5	4	3	6	92	138	108



DE KURZANLEITUNG

! GEFAHR!

! Lebensgefahr durch elektrischen Schlag!

- Die Installation darf nur von Elektroinstallateuren oder Elektrofachkräften unter Berücksichtigung der landesspezifischen Vorschriften erfolgen
- Vor Montage / Demontage Netzspannung freischalten
- Das Gerät mit einem 10-A-Leitungsschutzschalter absichern
- μ = Kontakttöffnungsweite < 1,2 mm

1 Bestimmungsgemäße Verwendung

Die Bedienungsanleitung finden Sie auf der jeweiligen Produktseite unter www.esylux.com oder über den QR-Code (<https://www.esylux.com/y/MA017081>) oben links.

Der Bewegungsmelder ist ein Passiv-Infrarot-Melder mit 200° / 230° / 280° Erfassungsbereich: Quer (A), Frontal (B), 360° Unterkriechschutz (C).

Der Bewegungsmelder ist für die Anwendung im Außenbereich konzipiert und benötigt eine freie Sicht auf sich bewegende Wärmequellen (Personen, Fahrzeuge).

- Automatische Lichtsteuerung in Abhängigkeit von voreingestelltem Helligkeits-Schaltwert und Nachlaufzeit
- Vandalismusschutz (MD 230 / MD 280)
- Mit Nulldurchgangsschaltung für eine lastfreie Schaltung der angeschlossenen Geräte

Montageort (1.1)
Wand (MD 200 / MD 230 / MD 280)
Decke (MD 230 / MD 280)

Lieferumfang
1 x Bewegungsmelder, 1 x Linienmaske
Zubehör (optional)
Ecksockel, Abstandshalter, ESY-Pen

2 Montage

Die Montage erfolgt gemäß Abbildungen (2.1 - 2.3).

- Örtliche Gegebenheiten berücksichtigen, wie z. B. Nachbargrundstücke und die Entfernung zur Straße
- Angeschlossene Beleuchtung in ausreichendem Abstand oder über dem Bewegungsmelder montieren, um den Lichtsensor nicht zu beeinflussen. Lichtquellen nicht direkt auf den Bewegungsmelder richten

3 Anschluss

Der Anschluss erfolgt gemäß folgender Abbildungen.

- Standardbetrieb (3.1)
- Standardbetrieb mit zusätzlicher Ansteuerung über Taster (3.2)
- Parallelschaltung von max. 10 Bewegungsmeldern (3.3)

L Außenleiter 230 V ~
L' Geschalteter Außenleiter 230 V ~
N Neutralleiter
S Taster

4 Inbetriebnahme

Netzspannung zuschalten
Es beginnt eine Initialisierungsphase von ca. 45 Sek. Die Sensor-LED blinkt abwechselnd in den Farben blau, rot, rot. Die Beleuchtung ist in dieser Zeit eingeschaltet. Danach ist der Bewegungsmelder betriebsbereit.

5 Einstellungen

Die Auslieferung des Bewegungsmelders erfolgt im Werksprogramm / Vollautomatik-Modus.

Helligkeits-Schaltwert	20 Lux
Nachlaufzeit	5 Min.
Sensitivität	100 %
Sensor-LED Feedback	ein
Passwort	0000
Unterkriechschutz (MD 230 / MD 280)	ein

- Parametrierung und Steuerung per ESY-Pen mit der kostenlosen ESY Control App (4.1)
- Steuerung per Taster möglich

Funktionen	Einstellung per ESY-Pen Taster + App			MD 200	MD 230	MD 280
	•	•	•			
Manuell Licht ein / aus	•	•	•	•	•	•
Licht 4 h / 12 h ein / aus	•	•	•	•	•	•
Unterkriechschutz ein / aus	•	–	–	•	•	•
Uhrzeit- / Datumseinstellung	•	–	–	•	•	•
Auswahl Betriebsmodi: - Vollautomatikmodus - Halbautomatikmodus - Dämmerungsschalter - Beleuchtung ein / aus	•	–	–	•	•	•
Zeitfenster für Betriebsmodi	•	–	–	•	•	•
Lichtwert	•	–	–	•	•	•
Nachlaufzeit	•	–	–	•	•	•
Nachlaufzeit nach Bewegungsrichtung	•	–	–	•	•	•
Reichweitenanpassung	•	–	–	•	•	•
Sensor-LED Feedback ein / aus	•	–	–	•	•	•
Impulsfunktion	•	–	–	•	•	•
Testmodus	•	–	–	•	•	•
Passwortschutz	•	–	–	•	•	•
Zurücksetzen auf Werksprogramm	•	–	–	•	•	•

6 Technische Daten

Leistungsaufnahme	< 0,5 W
Einschaltstrom	max. 800 A / 200 µs
Schallleistung	230 V ~ / 50 - 60 Hz 2300 W / 10 A (cos φ = 1) 1150 VA / 5 AX (cos φ = 0,5)
Anschluss	NYM 3x1,5 mm ² ... NYY 5x2,5 mm ² ø min. 2 x 9 mm ... ø max. 2 x 15 mm
Gewicht	MD 200 MD 230 MD 280 228 g 260 g 260 g
Werkstoff	UV-beständiger Kunststoff
Farbe	weiß, ähnlich RAL 9003 anthrazitgrau, ähnlich RAL 7016

7 Entsorgung / Garantie

Dieses Gerät darf nicht mit unsortiertem Restmüll entsorgt werden. Besitzer von Altgeräten sind gesetzlich dazu verpflichtet, dieses Gerät fachgerecht zu entsorgen. Informationen erhalten Sie von Ihrer Stadt- bzw. Gemeindeverwaltung.

Die ESYLUX Herstellergarantie finden Sie im Internet unter www.esylux.com.

Technische und optische Änderungen vorbehalten.

GB SHORT INSTRUCTION

! DANGER!

! Risk of fatal injury from electric shock!

- Installation must only be performed by an electrical installation technician or a trained electrician, taking country-specific regulations into account
- Switch off the mains voltage prior to assembly / disassembly
- Protect the device with a 10-A circuit breaker
- μ = contact opening width < 1.2 mm

1 Intended use

The operating manual can be found on the corresponding product page at www.esylux.com or via the QR code (<https://www.esylux.com/y/MA017081>) in the top left.

The motion detector is a passive infrared detector with a 200° / 230° / 280° field of detection: diagonally (A), frontal (B), 360° creep protection (C).

The motion detector is designed for outdoor use and requires an unobstructed view of heat sources (people, vehicles).

- Automatic light control depending on the preset brightness switching value and switch-off delay time
- Anti-vandal protection (MD 230 / MD 280)
- With zero-cross switching for load-free switching of the connected devices

Installation position (1.1)
Wall (MD 200 / MD 230 / MD 280)
Ceiling (MD 230 / MD 280)

Included in delivery
1 x motion detector, 1 x lens mask

Accessories (optional)
Corner bracket, spacer, ESY-Pen

2 Installation

The device is installed as shown in figures (2.1 - 2.3).

- Consider the local conditions, e.g. neighbouring properties or the distance to the road
- Ensure connected lighting is mounted with sufficient clearance from the motion detector or is mounted above it to avoid any interference with the light sensor. Do not point light sources directly at the motion detector

3 Connection

Connect as shown in the following figures.

- Standard operation (3.1)
- Standard operation with additional control by means of a button (3.2)
- Parallel wiring of max. 10 motion detectors (3.3)

L External conductor 230 V ~
L' Switched external conductor 230 V ~
N Neutral conductor
S Push button

4 Initial operation

Connect the power supply
A warm-up phase of approx. 45 seconds is initiated. The sensor LED flashes blue, red, red alternately. During this time, the lighting is switched on. The motion detector is then ready for use.

1.1 MD 230 / 280

with accessory

2.1

Screw hole compatible with:

- A RCi series
- B conventional recessed box

2.2

click 1, click 2

2.3

red cable above

3.1

3.2

3.3

4.1

ESY-Pen EP10425356 ESY Control

5 Settings

The motion detector is delivered with the factory settings / in fully automatic mode.

Brightness switching value	20 Lux
Switch-off delay time	5 min.
Sensitivity	100 %
Sensor LED feedback	on
Password	0000
Creep protection (MD 230 / MD 280)	on

- Parameterisation and control via the ESY-Pen and the free ESY Control app (4.1)
- Control via push button possible

Functions	Setting via ESY-Pen Push button + app			MD 200	MD 230	MD 280
	•	•	•			
Manual light on / off	•	•	•	•	•	•
Light 4 h / 12 h on / off	•	•	•	•	•	•
Creep protection on / off	•	–	–	•	•	•
Time/date setting	•	–	–	•	•	•
Choice of operating modes: - Fully automatic mode - Semi-automatic mode - Twilight switch - Lighting on / off	•	–	–	•	•	•
Time period for operating modes	•	–	–	•	•	•
Light value	•	–	–	•	•	•
Switch-off delay time	•	–	–	•	•	•
Switch-off delay time based on the direction of movement	•	–	–	•	•	•
Range adjustment	•	–	–	•	•	•
Sensor LED feedback on / off	•	–	–	•	•	•
Impulse feature	•	–	–	•	•	•
Test mode	•	–	–	•	•	•
Password protection	•	–	–	•	•	•
Restore factory settings	•	–	–	•	•	•

6 Technical data

Power consumption	< 0,5 W
In-rush current	max. 800 A/200 µs
Switching capacity	230 V ~ / 50 - 60 Hz 2300 W / 10 A (cos φ = 1) 1150 VA / 5 AX (cos φ = 0,5)
Connection	NYM 3x1,5 mm ² ... NYY 5x2,5 mm ² ø min. 2 x 9 mm ... ø max. 2 x 15 mm
Weight	MD 200 MD 230 MD 280 228 g 260 g 260 g
Material	UV-resistant plastic
Colour	white, similar to RAL 9003 anthracite grey, similar to RAL 7016

7 Disposal / warranty

This device must not be disposed of as unsorted residual waste. Used devices must be disposed of correctly. Contact your local town council for more information.

The ESYLUX manufacturer's warranty can be found online at www.esylux.com.

Technical and design features may be subject to change.

FR MODE D'EMPLOI RAPIDE

! DANGER !

! Danger de mort par électrocution !

- L'installation doit impérativement être effectuée par des installateurs professionnels ou des spécialistes de l'électronique conformément aux normes et prescriptions locales en vigueur
- Avant d'installer ou de désinstaller le produit, coupez le courant
- Protégez l'appareil à l'aide d'un disjoncteur 10 A
- μ = largeur d'intervalle de coupure < 1,2 mm

1 Conformité d'utilisation

Vous trouverez le mode d'emploi sur la page Internet du produit concerné sur le site www.esylux.com ou en scannant le code QR (<https://www.esylux.com/y/MA017081>) situé en haut à gauche.

Le détecteur de mouvement est un détecteur infrarouge passif avec une portée de détection de 200° / 230° / 280° : transversale (A), frontale (B), protection au ras du mur à 360° (C).

Le détecteur de mouvement est conçu pour une utilisation en extérieur et nécessite d'être placé de telle sorte que son champ de vision englobe toute source de chaleur en mouvement (personnes ou véhicules).

- Gestion automatique de l'éclairage en fonction de la valeur de commutation de la luminosité prédéfinie et de la durée d'activation
- Protection contre le vandalisme (MD 230 / MD 280)
- Avec commande pour passage à zéro pour une commutation sans charge des appareils connectés

Type de montage (1.1)
Mural (MD 200 / MD 230 / MD 280)
Au plafond (MD 230 / MD 280)

Éléments inclus
1 x détecteur de mouvement, 1 x cache de lentille

Accessoire (en option)
Socle d'angle, entretoise, ESY-Pen

2 Montage

Le montage s'effectue conformément aux illustrations (2.1 - 2.3).

- Tenez compte des conditions locales telles que les propriétés avoisinantes et la distance par rapport à la route
- Installez le luminaire raccordé au-dessus ou à une distance suffisante du détecteur de mouvement afin de ne pas gêner le capteur de lumière. Ne dirigez pas directement les sources lumineuses vers le détecteur de mouvement

3 Raccordement

Le raccordement s'effectue conformément aux illustrations suivantes.

- Installation standard (3.1)
- Installation standard avec commande supplémentaire via un bouton-poussoir (3.2)
- Raccordement en parallèle de 10 détecteurs de mouvement max. (3.3)

L Fil externe 230 V ~
L' Fil externe commuté 230 V ~
N Fil neutre
S Bouton-poussoir

4 Mise en service

Mettez le dispositif sous tension
Une phase d'initialisation de 45 s environ s'amorce. La LED du capteur clignote alternativement en bleu, rouge et rouge. L'éclairage est alors déclenché. Le détecteur de mouvement est alors prêt à l'emploi.

5 Réglages

À la livraison, le détecteur de mouvement est paramétré selon les préréglages d'usine / en mode automatique.

Luminosité nominale	20 lux
Durée d'activation	5 min
Sensibilité	100 %
Réaction de la LED du capteur	activé
Mot de passe	0000
Protection au ras du mur (MD 230 / MD 280)	activé

- Paramétrage et commande via ESY-Pen avec l'application gratuite ESY Control (4.1)
- Commande possible via le bouton-poussoir

Fonctions	Réglage via ESY-Pen Poussoir + app				MD 200	MD 230	MD 280
	•	•	•	•			
Activation / désactivation manuelle de l'éclairage	•	•	•	•	•	•	•
Activation / désactivation de l'éclairage 4 h / 12 h	•	•	•	•	•	•	•
Activation / désactivation de la protection au ras du mur	•	–	–	•	•	•	•
Réglage de l'heure et de la date	•	–	–	•	•	•	•
Sélection des modes de fonctionnement : - Mode automatique - Mode semi-automatique - Interrupteurs crépusculaires - Activation / désactivation de l'éclairage	•	–	–	•	•	•	•
Intervalle de temps pour les modes de fonctionnement	•	–	–	•	•	•	•
Luminosité	•	–	–	•	•	•	•
Durée d'activation	•	–	–	•	•	•	•
Durée d'activation en fonction du sens du mouvement	•	–	–	•	•	•	•
Réglage de la portée	•	–	–	•	•	•	•
Activation / désactivation de la réaction de la LED du capteur	•	–	–	•	•	•	•
Fonction impulsions	•	–	–	•	•	•	•
Mode de test	•	–	–	•	•	•	•
Protection par mot de passe	•	–	–	•	•	•	•
Rétablir les préréglages d'usine	•	–	–	•	•		

ESYLUX

ESYLUX GmbH | An der Strusbek 40
22926 Ahrensburg / Germany
info@esylux.com | www.esylux.com

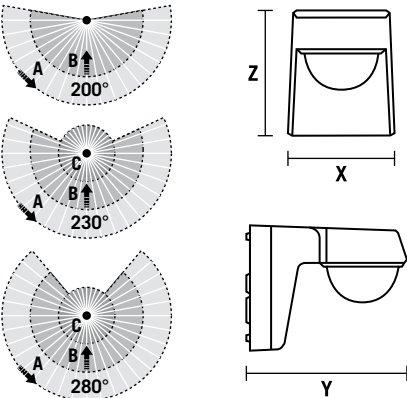


Operating instructions

230 V ~ 50-60 Hz	2 - 2000 Lux	Impuls, 15 sec. 240 min.	IP55		- 25 °C ... + 50 °C		
---------------------	-----------------	--------------------------------	------	--	------------------------	--	--

Technical data for specific products can be found at www.esylux.com/products

Item no.	Product name	A ø m	B ø m	C ø m	H m	H max. m	X mm	Y mm	Z mm
EM10025358	DEFENSOR MD 200° 24 IR 1C IP55 WH	24	4	–	3	5	92	108	108
EM10025365	DEFENSOR MD 200° 24 IR 1C IP55 AN	24	4	–	3	5	92	108	108
EM10025372	DEFENSOR MD 230° 40 IR 1C IP55 WH	40	5	4	3	6	92	138	108
EM10025389	DEFENSOR MD 230° 40 IR 1C IP55 AN	40	5	4	3	6	92	138	108
EM10025396	DEFENSOR MD 280° 40 IR 1C IP55 WH	40	5	4	3	6	92	138	108
EM10025402	DEFENSOR MD 280° 40 IR 1C IP55 AN	40	5	4	3	6	92	138	108



NL KORTE HANDLEIDING

! GEVAAR!

! Levensgevaar door elektrische schok!

- De installatie mag uitsluitend door elektro-installateurs of elektriciens worden uitgevoerd, met inachtneming van de landspecifieke voorschriften
- Vóór montage / demontage de netspanning uitschakelen
- Het apparaat met een installatieautomaat van 10 A zekeren
- μ = contactopening < 1,2 mm

1 Gebruik in overeenstemming met het gebruiksdoel

De bedieningshandleiding vindt u op de betreffende productpagina op www.esylux.com of via de QR-code (<https://www.esylux.com/y/MA017081>) linksboven.

De bewegingsmelder is een passieve infraroodmelder met detectiebereik van 200° / 230° / 280°: Dwaars (A), frontaal (B), 360° onderkruipbeveiliging (C).

De bewegingsmelder is bedoeld voor gebruik buitenshuis en vereist een onbelemmerd zicht op bewegende warmtebronnen (personen, voertuigen).

- Automatische lichtregeling afhankelijk van de vooraf ingestelde schakelwaarde van de helderheid en de nalooptijd
- Vandalismebestendige (MD 230 / MD 280)
- Met nuldoorgangsschakeling voor een lastvrije schakeling van de aangesloten apparaten

Montageplaats (1.1)

Wand (MD 200 / MD 230 / MD 280)
Plafond (MD 230 / MD 280)

Leveringsomvang

1 x bewegingsmelder, 1 x lensmasker

Toebehoren (optioneel)

Hoeksteun, afstandshouder, ESY-Pen

2 Montage

De montage vindt plaats volgens afbeeldingen (2.1 - 2.3).

- Rekening houden met de plaatselijke omstandigheden, zoals naburige terreinen en de afstand tot de straat
- Aangesloten verlichting op voldoende afstand of boven de bewegingsmelder monteren om de lichtsensor niet te beïnvloeden. Lichtbronnen niet direct op de bewegingsmelder richten

3 Aansluiting

De aansluiting vindt plaats aan de hand van de volgende afbeeldingen.

- Standaardschema (3.1)
- Standaardschema met extra aansturing via schakelaar (3.2)
- Parallelschakeling van max. 10 bewegingsmelders (3.3).

L Fasedraad 230 V ~

L' Geschakelde fasedraad 230 V ~

N Nulleider

S Schakelaar

4 Inbedrijfstelling

Netspanning inschakelen

Er start een initialisatiefase van ongeveer 45 seconden.

De sensorled knippert afwisselend in de kleuren blauw, rood, rood. De verlichting is in deze periode ingeschakeld. Daarna is de bewegingsmelder gereed voor gebruik.

5 Instellingen

De bewegingsmelder wordt geleverd met fabrieksinstelling / volautomatische modus.

Schakelwaarde van de helderheid	20 lux
Nalooptijd	5 min.
Gevoeligheid	100 %
Sensorled feedback	aan
Wachtwoord	0000
Onderkruipbeveiliging (MD 230 / MD 280)	aan

- Parametrisering en besturing via ESY-Pen met de gratis ESY Control-app (4.1)
- Bediening met schakelaar mogelijk

Functies	Instelling via ESY-Pen + app	Schake- laar	MD 200	MD 230	MD 280
Handmatige verlichting aan / uit	•	•	•	•	•
Verlichting 4 h / 12 h aan / uit	•	•	•	•	•
Onderkruipbeveiliging aan / uit	•	–	–	•	•
Tijd- / datuminstelling	•	–	–	•	•
Selectie bedrijfsmodi:					
- Volautomatische modus	•	–	•	•	•
- Halfautomatische modus	•	–	•	•	•
- Schemerschakelaar	•	–	•	•	•
- Verlichting aan / uit	•	–	–	•	•
Tijdvenster voor bedrijfsmodi	•	–	–	•	•
Lichtwaarde	•	–	•	•	•
Nalooptijd	•	–	•	•	•
Nalooptijd na bewegingsrichting	•	–	–	•	•
Aanpassing bereik	•	–	•	•	•
Sensorled feedback aan / uit	•	–	•	•	•
Impulsfunctie	•	–	•	•	•
Testmodus	•	–	•	•	•
Wachtwoordbeveiliging	•	–	•	•	•
Terugzetten op fabrieksprogramma	•	–	•	•	•

6 Technische gegevens

Opgenomen vermogen	< 0,5 W
Inschakelstroom	max. 800 A / 200 µs
Schakelvermogen	230 V ~ / 50 - 60 Hz 2300 W / 10 A (cos φ = 1) 1150 VA / 5 AX (cos φ = 0,5)
Aansluiting	NYM 3x1,5 mm ² ... NYY 5x2,5 mm ² Ø min. 2x 9 mm ... Ø max. 2x 15 mm
Gewicht	MD 200 228 g MD 230 260 g MD 280 260 g
Materiaal	UV-bestendige kunststof
Kleur	wit, overeenkomstig RAL 9003 antracietgrijs, overeenkomstig RAL 7016

7 Afvalverwijdering / garantie

Dit apparaat mag niet samen met ongesorteerd restafval worden afgevoerd. Afgedankte elektrische en elektronische apparaten dienen volgens de wettelijke voorschriften te worden afgevoerd. Neem voor meer informatie contact op met uw gemeente.

U vindt de fabrieksgarantie van ESYLUX op internet op www.esylux.com.

Technische en optische wijzigingen voorbehouden.

DK KORT VEJLEDNING

! FARE!

! Livsfare på grund af elektrisk stød!

- Installationen må kun foretages af elinstallatører eller elektrikere under overholdelse af nationale installationsforskrifter
- Før montering / afmontering skal forsyningsspændingen slås fra
- Apparatet skal sikres med en 10 A-ledningsikkerhedsafbryder
- μ = kontaktåbning < 1,2 mm

1 Tilsigtet anvendelse

Du kan finde betjeningsvejledningen på den pågældende produktside under www.esylux.com eller via QR-koden (<https://www.esylux.com/y/MA017081>) øverst til venstre.

Bevægelsessensoren er en passiv-infrarød sensor med en detekteringsrækkevidde på 200° / 230° / 280°. På tværs (A), forfra (B), 360° underkrybningsikring (C). Bevægelsessensoren er beregnet til udendørs brug og skal have frit udsyn til varmekilder i bevægelse (personer, køretøjer).

- Automatisk lysstyring afhængigt af den forudindstillede lysstyrkekoblingsværdi og efterløbstid
- Hærværkssikring (MD 230 / MD 280)
- Med nulgenombangskobling er det muligt at tilkoble de tilsluttede enheder uden belastning

Monteringssted (1.1)

Væg (MD 200 / MD 230 / MD 280)

Loft (MD 230 / MD 280)

Leverancen omfatter

1 x bevægelsessensor, 1 x linsemaske

Tilbehør (ekstraudstyr)

Hjørnesokkel, afstandsholder, ESY-Pen

2 Montering

Illustrationerne (2.1 - 2.3) viser monteringen.

- Vær opmærksom på de lokale forhold, f.eks. nabogrunde og afstanden til vejen
- Den tilsluttede belysning skal monteres i passende afstand eller via bevægelsessensoren, så lysensoren ikke påvirkes. Lyskilder må ikke rettes direkte mod bevægelsessensoren

3 Tilslutning

De følgende illustrationer viser tilslutningen.

- Standarddrift (3.1)
- Standarddrift med ekstra styring via kontakt (3.2)
- Parallellkobling af maks. 10 bevægelsessensorer (3.3)

L Ydre leder 230 V ~

L' Tilkoblet ydre leder 230 V ~

N Nulleder

S Kontakt

4 Ibrugtagning

Tilslut forsyningsspændingen

Der starter en initialiseringsfase på ca. 45 sekunder. Sensor-LED'en blinker skiftevis i farverne blå, rød, rød. I denne periode er belysningen tændt. Derefter er bevægelsessensoren driftsklar.

1.1

MD 230 / 280

with accessory

2.1

Screw hole compatible with:

- A RCi series
- B conventional recessed box

18 mm 45 mm
50 mm 78 mm
15 mm 60 mm ø max. 4 mm

2.2

click 2
click 1
red cable above

2.3

30° 30° 10°
90° 10°
MD 230 / 280 MD 200

3.1

10A
L N

3.2

10A
L N

3.3

10A
L N

4.1

ESY-Pen
EP10425356
ESY Control

5 Indstillinger

Bevægelsessensoren leveres med fabriksprogram / i fuldautomatisk tilstand.

Lysstyrkekoblingsværdi	20 lux
Efterløbstid	5 min.
Følsomhed	100 %
Sensor-LED-feedback	til
Adgangskode	0000
Underkrybningsikring (MD 230 / MD 280)	til

- Parametring og styring via ESY-Pen med den gratis ESY Control-app (4.1)
- Kan styres vha. kontakt

Funktioner	Indstilling vha. ESY-Pen Knapp + app	MD 200	MD 230	MD 280
Manuelt lys til / fra	•	•	•	•
Lys 4t. / 12t. til / fra	•	•	•	•
Underkrybningsikring til / fra	•	-	-	•
Indstilling af klokkeslæt / dato	•	-	-	•
Valg af driftstilstande:				
- Fulldautomatisk tilstand	•	–	•	•
- Halvautomatisk tilstand	•	–	•	•
- Skumringsrelæ	•	–	•	•
- Belysning til / fra	•	–	•	•
Tidsvindue for driftstilstande	•	-	-	•
Lysstyrke	•	-	-	•
Efterløbstid	•	-	-	•
Efterløbstid efter bevægelsesretning	•	-	-	•
Rækkeviddetilpasning	•	-	-	•
Sensor-LED-feedback til / fra	•	-	-	•
Impulsfunktion	•	-	-	•
Testmodus	•	-	-	•
Adgangskodebeskyttelse	•	-	-	•
Tilbagestilling til fabriksprogram	•	-	-	•

6 Tekniske data

Effektforbrug	< 0,5 W
Indkoblingsstrøm	max. 800 A / 200 µs
Belastning	230 V ~ / 50 - 60 Hz 2300 W / 10 A (cos φ = 1) 1150 VA / 5 AX (cos φ = 0,5)
Tilslutning	NYM 3x1,5 mm ² ... NYY 5x2,5 mm ² Ø min. 2x 9 mm ... Ø max. 2x 15 mm
Vægt	MD 200 228 g MD 230 260 g MD 280 260 g

Materiale	UV-beständig plast
Farve	hvid, svarende til RAL 9003 antracitgrå, svarende til RAL 7016

7 Bortskaffelse / garanti

Dette apparat må ikke bortskaffes med usorteret husholdningsaffald. Ejere af brugt udstyr er i henhold til loven forpligtet til at bortskaffe dette udstyr fagligt korrekt. I din kommune kan du få yderligere informationer.

Du kan finde ESYLUX-producentgarantien på internetsiden www.esylux.com.

Der tages forbehold for tekniske og optiske ændringer.

SE KORTFATTAD BRUKSANVISNING

! VARNING!

! Livsfara, risk för elektrisk stød!

- Installation får endast utföras av elinstallatörer och behöriga elektriker under iakttagande av nationella föreskrifter
- Innan montering / demontering ska nätspänningen kopplas från
- Enheten ska säkras med en ledningskydds brytare på 10 A
- μ = kontaktöppningsbredd < 1,2 mm

1 Ändamålsenlig användning

Bruksanvisningen hittar du på respektive produktsida på www.esylux.com eller via QR-koden uppe till vänster (<https://www.esylux.com/y/MA017081>).

Rörelsedetektorn är en passiv infraröd detektor med 200° / 230° / 280° bevakningsräckvidd: På tvären (A), framåt (B), 360° underkrypskydd (C). Rörelsedetektorn är konstruerad för användning utomhus och kräver fri sikt över rörliga varmekällor (personer, fordon).

- Automatisk ljusstyrning baserad på förinställt ljusomkopplingsvärde och efterlystid
- Vandalskydd (MD 230 / MD 280)
- Med nullegenomgångskoppling för koppling av anslutna enheter utan aktivering av anslutna förbrukare

Monteringsplats (1.1)

Vägg (MD 200 / MD 230 / MD 280)

Tak (MD 230 / MD 280)

Leveransomfattning

1 x rörelsedetektor, 1 x linsemask

Tillbehör (tillval)

Hörnsockel, avståndsfäste, ESY-Pen

2 Montering

Monteringen ska utföras enligt bilderna (2.1 - 2.3).

- Ta hänsyn till hur det ser ut på platsen när det gäller t.ex. granntomten eller avståndet till gatan
- Montera armaturen på tillräckligt avstånd eller över rörelsedetektorn för att inte påverka ljussensorn. Rikta inte ljuskällor direkt mot rörelsedetektorn

3 Anslutning

Anslutning ska utföras enligt följande bilder.

- Standarddrift (3.1)
- Standarddrift med extra styring via knapp (3.2)
- Parallellkoppling av max. 10 rörelsedetektorer (3.3)

L Fasledare 230 V ~

L' Kopplad fasledare 230 V ~

N Neutralledare

S Knapp

4 Idrifttagning

Koppla in nätspänningen

En initeringsfas på ca 45 sek. startas. Sensorlysdioden blinkar omväxlande blått, rött, rött. Belysningen är inkopplad under den här tiden. Efter det är rörelsedetektorn driftklar.

5 Inställningar

Leverans av rörelsedetektorn sker enligt fabriksprogram / helautomatläge.

Ljuskopplingsvärde	20 lux
Efterlystid	5 min.
Känslighet	100 %
Sensorlysdiodåterkoppling	till
Lösenord	0000
Underkrypskydd (MD 230 / MD 280)	på

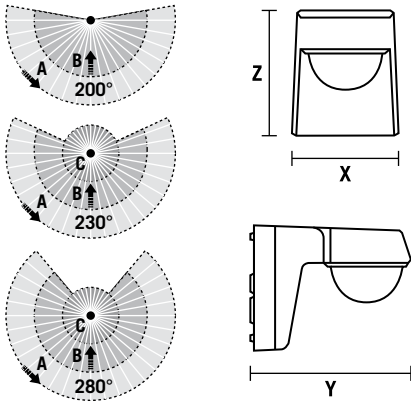
- Parametring och styrning vid ESY-Pen med gratisappen ESY Control (4.1)
- Styrning med knapp är möjligt



230 V ~ 50-60 Hz	2 - 2000 Lux	Impuls, 15 sec. 240 min.	IP55		- 25 °C ... + 50 °C		
---------------------	-----------------	--------------------------------	------	--	------------------------	--	--

Technical data for specific products can be found at www.esylux.com/products

Item no.	Product name	A ø m	B ø m	C ø m	H m	H max. m	X mm	Y mm	Z mm
EM10025358	DEFENSOR MD 200° 24 IR 1C IP55 WH	24	4	–	3	5	92	108	108
EM10025365	DEFENSOR MD 200° 24 IR 1C IP55 AN	24	4	–	3	5	92	108	108
EM10025372	DEFENSOR MD 230° 40 IR 1C IP55 WH	40	5	4	3	6	92	138	108
EM10025389	DEFENSOR MD 230° 40 IR 1C IP55 AN	40	5	4	3	6	92	138	108
EM10025396	DEFENSOR MD 280° 40 IR 1C IP55 WH	40	5	4	3	6	92	138	108
EM10025402	DEFENSOR MD 280° 40 IR 1C IP55 AN	40	5	4	3	6	92	138	108



FI PIKAOPAS

VAARA!

Sähköisku aiheuttaa hengenvaaran!

- Ainoastaan sähköasentajat tai alan ammattilaiset saavat asentaa tuotteen. Asennuksessa on noudatettava maakohtaisia määräyksiä
- Kytke verkkojännitte pois käytöstä ennen asennusta / purkua
- Laitte on varmistettava 10 ampeerin johdosuojakatkaisijalla
- μ = kosketinaukon leveys < 1,2 mm

1 Määräystenmukainen käyttö

Käyttöohjeet ovat saatavilla tuotesivuilla osoitteessa www.esylux.com tai vasemmassa yläkulmassa olevan QR-koodin kautta (<https://www.esylux.com/y/MA017081>).

Liikeilmaisin on passiivinen infrapuna-ilmaisim, jonka tunnistusalue on 200° / 230° / 280°. Poikittain (A), edessä (B), 360°:n aliryömintäsuoja (C).

Liikeilmaisin on tarkoitettu ulkoikäyttöön, ja se on asennettava paikkaan, jossa se ei voi tunnistaa liikkuvat lämmönlähteet (ihmiset, ajoneuvot) esteettömästi.

- Automaattinen valo-ohjaus esimääritytyn kirkkauden ohjearvon ja viiveajan perusteella
- Suojaus ilkeävaltaa vastaan (MD 230 / MD 280)
- Liitettävien laitteiden kuormaton kytkentä nollapistekytkenään avulla

Asennuspaikka (1.1)

Seinä (MD 200 / MD 230 / MD 280)
Katto (MD 230 / MD 280)

Toimituksen sisältö

1 x liikeilmaisin, 1 x linssimaski

Lisävarusteet

Kulmakanta, välikappale, ESY-Pen

2 Asennus

Asennus kuvien (2.1 - 2.3) mukaisesti.

- Ota huomioon asennuspaikan ympäristö, kuten viereiset kiinteistöt ja etäisyys kadulle
- Asenna liitetyt valaisimet riittävän kauas liikeilmaisimesta tai sen yläpuolelle, jotta ne eivät vaikuta valounturiin. Valonlähteitä ei saa suunnata suoraan liikeilmaisimeen

3 Kytkeä

Tee kytkentä seuraavien kuvien mukaisesti.

- Vakiokäyttö (3.1)
- Vakiokäyttö ja lisäohjaus painikkeella (3.2)
- Enintään 10 liikeilmaisimen rinnankytkentä (3.3)

L Ulkojohdin, 230 V ~
L' Kytketty ulkojohdin, 230 V ~
N Nollajohdin
S Painike

4 Käyttöönotto

Verkköjännitteen kytkeminen

Alkaa n. 45 sekunnin alustusvaihe.
Anturin LED-valo vilkkuu sinisenä, punaisena ja taas punaisena. Valaistus on tänä aikana kytketty. Liikeilmaisin on tämän jälkeen käyttövalmis.

5 Asetukset

Liikeilmaisin toimitetaan tehdasasetuksilla / täysautomaattitilassa.

Kirkkauden ohjearvo	20 luksia
Viiveaika	5 min
Herkkyys	100 %
Anturin LED-merkkivalo	käytössä
Salasana	0000
Aliryömintäsuoja (MD 230 / MD 280)	käytössä

- Parametrien määrittäminen ja ohjaus ESY-Penillä käyttämällä maksuton ESY Control -sovellusta (4.1)
- Ohjaus painikkeella mahdollista

Toiminnot	Asetusten määrittäminen ESY-Pen Painike + sovellus			
	MD 200	MD 230	MD 280	MD 280
Valojen manuaalinen kytkentä / sammutus	•	•	•	•
Valo 4 / 12 tuntia, kytkentä / sammutus	•	•	•	•
Aliryömintäsuoja käyttöön / pois	•	–	–	•
Kellonajan / päivämäärän asetus	•	–	–	•
Käyttötilojen valinta:				
- Täysautomaattitila	•	–	•	•
- Puoliautomaattitila	•	–	•	•
- Hämäräkytkin	•	–	•	•
- Valaistuksen kytkentä / sammutus	•	–	•	•
Käyttötilan aikarajat	•	–	•	•
Valoarvo	•	–	•	•
Viiveaika	•	–	•	•
Viiveaika liikkumissuunnan mukaan	•	–	•	•
Kantomatkan sovitaminen	•	–	•	•
Anturin LED-merkkivalo käyttöön / pois	•	–	•	•
Pulsstoiminto	•	–	•	•
Testitila	•	–	•	•
Suojaus salasanalla	•	–	•	•
Palauttaminen tehdasohjelmaan	•	–	•	•

6 Tekniset tiedot

Tehontarve	< 0,5 W		
Kytkeävirta	enint. 800 A / 200 μs		
Kytkeäteho	230 V ~ / 50 - 60 Hz 2300 W / 10 A (cos φ = 1) 1150 VA / 5 AX (cos φ = 0,5)		
Kytkeä	NYM 3x1,5 mm ² ... NYY 5x2,5 mm ² Ø min. 2x 9 mm... Ø enint. 2x 15 mm		
Paino	MD 200 228 g	MD 230 260 g	MD 280 260 g
Raaka-aine	UV-kestävää muovia		
Väri	valkoinen, vastaa värimallia RAL 9003 antrasiitti, vastaa värimallia RAL 7016		

7 Hävittäminen / takuu

Tätä laitetta ei saa hävittää lajittelemattoman kaatopaikkajätteen seassa. Käytettyjen laitteiden omistajilla on lakisääteinen velvollisuus hävittää laite asianmukaisesti. Tietoja saat kaupunkisi tai kuntasi virastosta.

ESYLUXin valmistajan takuu on saatavana osoitteesta www.esylux.com.

Oikeus teknisiin ja optisiin muutoksiin pidätetään.

NO KORT VEILEDNING

FARE!

Livsfare på grunn av elektrisk støt!

- Installering skal kun utføres av elektroinstallatører eller elektrofagpersoner i henhold til forskriftene i det aktuelle landet
- Før montering / demontering må nettspenning kobles ut
- Sikre apparatet med en 10 A vernebryter
- μ = kontaktavstand < 1,2 mm

1 Tiltenkt bruk

Bruksanvisningen finner du på den aktuelle produktsiden på www.esylux.com eller ved å skanne QR-koden (<https://www.esylux.com/y/MA017081>) øverst til venstre.

Bevegelsesdetektoren er en passiv infrarød detektor med en detekteringsrekkevidde på 200° / 230° / 280°: Tversgående (A), frontalt (B), 360° krypsikring (C). Bevegelsesdetektoren er ment for bruk utendørs, og må ha fri sikt til bevegelige varmekilder (personer, kjøretøy).

- Automatisk lysstyring avhengig av forhåndsinnstilte lysverdier / koblingsverdier og tidsforsinket utkobling
- Hærverksbeskyttelse (MD 230 / MD 280)
- Med nullspenningsbryter for en belastningsfri kobling av tilkoblede enheter

Monteringssted (1.1)

Vegg (MD 200 / MD 230 / MD 280)
Tak (MD 230 / MD 280)

Leveranse

1 stk. bevegelsesdetektor, 1 stk. linsemaske

Tilbehør (valgfritt)

Hjerveoskkel, avstandsholder, ESY-Pen

2 Montering

Montering utføres som illustrert i figur (2.1 - 2.3).

- Ta hensyn til lokale forhold som naboeiendommer og avstand til gaten
- Monter tilkoblet belysning med tilstrekkelig avstand eller over bevegelsesdetektoren for å ikke virke inn på lyssensoren. Ikke rett lyskilder mot bevegelsesdetektoren

3 Tilkobling

Tilkoblingen skal utføres som angitt i følgende illustrasjoner.

- Standarddrift (3.1)
- Standarddrift med ekstra regulering ved hjelp av en bryter (3.2)
- Parallellkobling av maks. 10 bevegelsesdetektorer. (3.3)

L Ytterledning 230 V ~
L' Koble ytterledning 230 V ~
N Nøytralleder
S Knapp

4 Kom i gang

Koble inn nettspenningen

En initialiseringsfase på cirka 45 sekunder begynner. Sensorens LED blinker vekselvis blått, rødt, rødt. Belysningen er slått på i løpet av denne tiden. Etter dette er bevegelsesdetektoren klar til drift.

1.1

MD 230 / 280

with accessory

2.1

Screw hole compatible with:

- A RCi series
- B conventional recessed box

18 mm 45 mm
50 mm 78 mm
15 mm 60 mm ø max. 4 mm

2.2

click 2

click 1

red cable above

2.3

30° 30° 10°

90° 10°

MD 230 / 280 MD 200

3.1

10A

L N

3.2

10A

L N

3.3

10A

L N

4.1

ESY-Pen EP10425356

ESY Control

5 Innstillinger

Bevegelsesdetektoren leveres med standardprogram / helautomatikkmodus.

Lysverdikoblingsverdi	20 lux
Tidsforsinket utkobling	5 min.
Sensitivitet	100 %
Sensor-LED-Feedback	100 %
Passord 0000	på
Krypsikring (MD 230 / MD 280)	på

- Parametring og styring via ESY-PEN med gratis ESY Control app (4.1)
- Styring via knapp mulig

Funksjoner	Innstilling via ESY-Pen Knapp +app	MD 200	MD 230	MD 280
Manuell lys på / av	•	•	•	•
Lys 4 / 12 l på / av	•	•	•	•
Krypsikring på / av	•	–	•	•
Klokkeslett- / datoinnstilling	•	–	•	•
Utvalg driftsmodi:				
- helautomatisk modus	•	–	•	•
- halvautomatisk modus	•	–	•	•
- Skumingsbryter	•	–	•	•
- belysning på/av	•	–	•	•
Tidsvindu for driftsmodi	•	–	•	•
Lysverdi	•	–	•	•
Tidsforsinket utkobling	•	–	•	•
Tidsforsinket utkobling etter bevegelsesretning	•	–	•	•
Rekkeviddejustering	•	–	•	•
Sensor-LED-Feedback på / av	•	–	•	•
Impulsfunksjon	•	–	•	•
Testtilstand	•	–	•	•
Passordbeskyttelse	•	–	•	•
Tilbakestill til standardprogrammet	•	–	•	•

6 Tekniske data

Strømforbruk	< 0,5 W		
Innkoblingsstrøm	maks. 800 A / 200 μs		
Brytereffekt	230 V ~ / 50 - 60 Hz 2300 W / 10 A (cos φ = 1) 1150 VA / 5 AX (cos φ = 0,5)		
Tilkobling	NYM 3x1,5 mm ² ... NYY 5x2,5 mm ² Ø min. 2x 9 mm... Ø maks. 2x 15 mm		
Vekt	MD 200 228 g	MD 230 260 g	MD 280 260 g
Material	UV-bestandig kunststoff		
Farge	hvit, tilsvarende RAL 9003 koksgrå, tilsvarende RAL 7016		

7 Kasting / garanti

Denne enheten skal ikke kastes med restavfall som ikke er kildesortert. Eierne av kasserte enheter er forpliktet etter loven til å kvitte seg med enheten i henhold til forskriftene. Ta kontakt med kommunen for nærmere informasjon.

ESYLUXs produsentgaranti finner du på www.esylux.com.

Med forbehold om tekniske og utseendemessige endringer.

IT ISTRUZIONI IN BREVE

PERICOLO!

Pericolo di morte dovuto a scossa elettrica!

- L'installazione deve essere eseguita solo da elettricisti e personale specializzato nell'osservanza delle disposizioni vigenti localmente
- Togliere la tensione di rete prima del montaggio / dello smontaggio
- Proteggere l'apparecchio con un interruttore magnetotermico da 10-A
- μ = distanza tra contatti aperti < 1,2 mm

1 Utilizzo conforme

Le istruzioni per l'uso sono disponibili alla relativa pagina del prodotto sul sito www.esylux.com, oppure tramite il codice QR-Code (<https://www.esylux.com/y/MA017081>) in alto a sinistra.

Il rilevatore di presenza è un sensore a infrarossi passivo con portata di rilevamento 200° / 230° / 280°: Trasversale (A), frontale (B), 360° protezione creep (C). Il rilevatore di presenza è concepito per l'utilizzo in esterni e richiede che non vi siano ostacoli tra il sensore e le fonti di calore in movimento (persone, veicoli).

- Controllo automatico della luce in base al valore di commutazione della luminosità e al ritardo di spegnimento preimpostati
- Protezione dagli atti vandalici (MD 230 / MD 280)
- Con tecnologia "zero-crossing" per una commutazione in assenza di carico degli apparecchi collegati

Luogo di montaggio (1.1)

Parete (MD 200 / MD 230 / MD 280)
Soffitto (MD 230 / MD 280)

Fornitura

1 x rilevatore di movimento, 1 x maschera con lente

Accessorio (opzionale)

Base angolare, supporto distanziatore, ESY-Pen

2 Montaggio

Il montaggio avviene come da figure (2.1 - 2.3).

- Osservare le condizioni locali, come ad es. le proprietà adiacenti o la distanza dalla strada
- Montare l'illuminazione associata a una distanza sufficiente o sopra al rilevatore di movimento, per non influenzare il sensore di luminosità. Non indirizzare le sorgenti luminose direttamente sul rilevatore di movimento

3 Collegamento

Il collegamento avviene come illustrato nelle seguenti figure.

- Installazione standard (3.1)
- Installazione standard con comando supplementare mediante tasto (3.2)
- Comando in parallelo fino a un massimo di 10 rilevatori di movimento (3.3)

L Conduttore esterno 230 V ~
L' Conduttore esterno commutato 230 V ~
N Conduttore di neutro
S Tasto

4 Messa in funzione

Attivare la tensione di rete

Inizia una fase di inializzazione di ca. 45 sec. Il LED del sensore lampeggia alternativamente in blu, rosso, rosso. L'illuminazione in questo periodo di tempo è accesa. Quindi, il rilevatore di movimento è pronto per l'uso.

5 Impostazioni

Il rilevatore di movimento viene fornito con il programma di default / in modalità completamente automatica.

Valore di commutazione della luminosità max.	20 lux
Ritardo di spegnimento	5 min.
Sensibilità	100 %
Risposta LED sensore	on
Password	0000
Protezione creep (MD 230 / MD 280)	on

- Parametrazione e comando mediante ESY-Pen con l'app gratuita ESY Control (4.1)
- Possibile comando tramite tasto

Fuzioni	Impostazione tramite				
	ESY-Pen + App	Tasto	MD 200	MD 230	MD 280
Luce manuale on / off	•	•	•	•	•
Luce 4 h / 12 h on / off	•	•	•	•	•
Protezione creep on / off	•	–	–	•	•
Impostazione data e ora	•	–	–	•	•
Selezione modalità di funzionamento:					
- Modalità completamente automatica	•	–	•	•	•
- Modalità semiautomatica	•	–	•		

ESYLUX

ESYLUX GmbH | An der Strusbek 40
22926 Ahrensburg / Germany
info@esylux.com | www.esylux.com
MA0170702

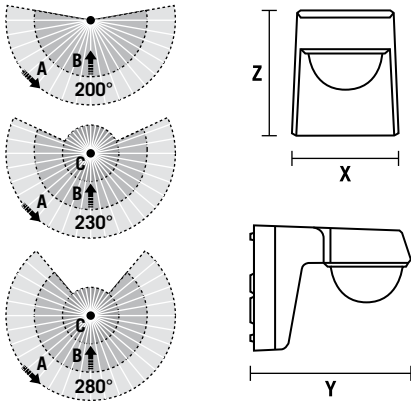


Operating instructions

230 V ~ 50-60 Hz	2 - 2000 Lux	Impuls, 15 sec. 240 min.	IP55		- 25 °C ... + 50 °C		
---------------------	-----------------	--------------------------------	------	--	------------------------	--	--

Technical data for specific products can be found at www.esylux.com/products

Item no.	Product name	A ø m	B ø m	C ø m	H m	H max. m	X mm	Y mm	Z mm
EM10025358	DEFENSOR MD 200° 24 IR 1C IP55 WH	24	4	—	3	5	92	108	108
EM10025365	DEFENSOR MD 200° 24 IR 1C IP55 AN	24	4	—	3	5	92	108	108
EM10025372	DEFENSOR MD 230° 40 IR 1C IP55 WH	40	5	4	3	6	92	138	108
EM10025389	DEFENSOR MD 230° 40 IR 1C IP55 AN	40	5	4	3	6	92	138	108
EM10025396	DEFENSOR MD 280° 40 IR 1C IP55 WH	40	5	4	3	6	92	138	108
EM10025402	DEFENSOR MD 280° 40 IR 1C IP55 AN	40	5	4	3	6	92	138	108



ES GUÍA RÁPIDA

¡PELIGRO!

⚠ Peligro de muerte por descarga eléctrica.

- La instalación debe realizarse solo por instaladores eléctricos o electricistas especializados y de conformidad con las normativas específicas del país
- Antes del montaje o desmontaje, desconecte la tensión de alimentación
- Proteja el dispositivo con un interruptor automático de 10 A
- μ = distancia de apertura de los contactos < 1,2 mm

1 Utilización reglamentaria

Puede obtener el manual de instrucciones en la página del producto correspondiente de www.esylux.com o a través del código QR (<https://www.esylux.com/y/MA017081>) de la esquina superior izquierda.

El detector de movimiento utiliza infrarrojos pasivos y ofrece áreas de cobertura de 200°, 230° y 280°: transversal (A), frontal (B), protección de campo más próximo al suelo 360° (C). El detector de movimiento se ha diseñado para la aplicación en exteriores y necesita una visión libre hacia fuentes de calor en movimiento (personas y vehículos).

- Control de luz automático en función del tiempo de alumbrado y el valor de conmutación de intensidad luminosa
- Protección contra vandalismo (MD 230 / MD 280)
- Con conmutación de paso por cero para un circuito sin carga de los dispositivos conectados

Lugar de montaje (1.1)

- Pared (MD 200 / MD 230 / MD 280)
- Techo (MD 230 / MD 280)

Volumen de suministro

- 1 detector de movimiento, 1 máscara lenticular

Accesorios (opcional)

- Base para esquina, distanciador y ESY-Pen

2 Montaje

El montaje se realiza conforme a las figuras (2.1 - 2.3).

- Tenga en cuenta las condiciones del lugar, como el terreno adyacente o la distancia hasta la calle
- Monte la iluminación conectada a una distancia suficiente o por encima del detector de movimiento para no perjudicar el funcionamiento del sensor de luz. No oriente las fuentes de luz directamente hacia el detector de movimiento

3 Conexión

La conexión se realiza conforme a las siguientes figuras.

- Funcionamiento estándar (3.1)
- Funcionamiento estándar con accionamiento adicional mediante pulsador (3.2)
- Conexión en paralelo de máx. 10 detectores de movimiento (3.3)

- L Cable exterior de 230 V ~
- L' Cable exterior conectado de 230 V ~
- N Conductor neutro
- S Pulsador

4 Puesta en marcha

Conexión de la tensión de red

Comienza una fase de inicialización de aprox. 45 segundos. El LED del sensor parpadea alternativamente en azul, rojo y rojo. La iluminación está en este momento activada. El detector de movimiento está listo para el funcionamiento.

5 Ajustes

El detector de movimiento se suministra con la programación de fábrica y en modo totalmente automático.

Valor de conmutación de intensidad luminica 20 Lux

Tiempo de alumbrado 5 min.

Sensibilidad 100 %

Comportamiento de los LED del sensor activado

Contraseña 0000

Protección de campo más próximo al suelo (MD 230/MD 280)

activada

- Parametrización y control mediante el ESY-Pen con la aplicación gratuita ESY Control (4.1)
- Control posible mediante pulsador

Funciones	Configuración mediante			
	ESY-Pen + app	Pulsador	MD 200	MD 230 MD 280
Luz manual activada / desactivada	•	•	•	•
Luz de 4 h o 12 h activada / desactivada	•	•	•	•
Protección de campo más próximo al suelo activada / desactivada	•	—	—	•
Ajuste de hora y fecha	•	—	—	•
Selección de los modos de funcionamiento:				
- Modo totalmente automático	•	—	•	•
- Modo semiautomático	•	—	•	•
- Interruptor crepuscular	•	—	•	•
- Encendido / apagado de la iluminación	•	—	•	•
Intervalo de tiempo para los modos de funcionamiento	•	—	—	•
Valor lumínico	•	—	•	•
Tiempo de alumbrado	•	—	•	•
Tiempo de alumbrado en función del sentido del movimiento	•	—	—	•
Adaptación de alcances	•	—	•	•
Comportamiento de los LED del sensor activado / desactivado	•	—	•	•
Función de impulsos	•	—	•	•
Modo prueba (Test)	•	—	•	•
Protección mediante contraseña	•	—	•	•
Restablecimiento al programa de fábrica	•	—	•	•

6 Características técnicas

Consumo de energía	< 0,5 W		
Corriente de arranque	máx. 800 A / 200 µs		
Potencia de ruptura	230 V ~ / 50 - 60 Hz		
	2300 W / 10 A (cos φ = 1) 1150 VA / 5 AX (cos φ = 0,5)		
Conexión	NYM 3x1,5 mm ² ... NY 5x2,5 mm ² Ø mín 2x 9 mm... Ø máx. 2x 15 mm		
Peso	MD 200 228 g	MD 230 260 g	MD 280 260 g
Material	plástico resistente a la radiación UV		
Color	blanco, similar a RAL 9003 gris antracita, similar a RAL 7016		

7 Eliminación / garantía

Este equipo no debe desecharse en la basura convencional. Los propietarios de equipos usados están obligados por ley a desecharlos en contenedores especiales. Solicite información a su administración municipal o regional.

Puede encontrar la garantía del fabricante ESYLUX en Internet en www.esylux.com.

Reservado el derecho a realizar cambios técnicos y estéticos.

PT GUIA DE INÍCIO RÁPIDO

⚠ PERIGO!

⚠ Perigo de morte devido a choque eléctrico!

- A instalação só pode ser efectuada por técnicos de instalações eléctricas ou electricistas especializados, em conformidade com os regulamentos específicos do país
- Antes da montagem / desmontagem, deve cortar-se a tensão de rede
- O aparelho está equipado com um interruptor de protecção de linha de 10 A
- μ = largura do intervalo de contacto < 1,2 mm

1 Utilização correcta

Pode consultar o manual de instruções na página do respectivo produto, em www.esylux.com, ou através do código QR (<https://www.esylux.com/y/MA017081>) em cima, à esquerda.

O detector de movimento é um detector de infravermelhos passivo com alcance de detecção de 200° / 230° / 280°: transversal (A), frontal (B), protecção em todo o redor de 360° (C). O detector de movimento foi concebido para a aplicação em áreas exteriores e necessita de uma visibilidade desimpedida das fontes móveis de calor (pessoas, veículos).

- Comando automático da luz em função do valor de comutação pré-ajustado da luminosidade e da temporização
- Protecção conta vandalismo (MD 230 / MD 280)
- Com comutação com passagem por zero para uma comutação sem retardamento dos aparelhos ligados

Local de montagem (1.1)

- Parede (MD 200 / MD 230 / MD 280)
- Tecto (MD 230 / MD 280)

Material fornecido

- 1 x detector de movimento, 1 x máscara lenticular

Accesórios (opcional)

- Suporte de canto, espaçador, ESY-Pen

2 Montagem

A montagem é realizada tal como apresentado nas figuras (2.1 - 2.3).

- Ter em conta os condições locais como, por exemplo, os terrenos adjacentes e a distância em relação à estrada
- Montar a iluminação ligada a uma distância suficiente ou por cima do detector de movimento, para não influenciar o sensor de luz. Não orientar as fontes de luz directamente para o detector de movimento

3 Ligação

A ligação é realizada tal como apresentado nas figuras seguintes.

- Modo de operação normal (3.1)
- Modo de operação normal com activação adicional por botão (3.2)
- Ligação em paralelo de, no máximo, 10 detectores de movimento (3.3)

- L Conductor externo de 230 V ~
- L' Conductor externo comutado de 230 V ~
- N Conductor neutro
- S Botão

4 Colocação em funcionamento

Ligar a tensão de rede

É iniciada uma fase de inicialização de aprox. 45 seg. O LED do sensor pisca alternadamente a azul, vermelho, vermelho. A iluminação está ligada durante este período de tempo. Em seguida, o detector de movimento está operacional.

1.1

MD 230 / 280

2.1

Screw hole compatible with:

- A RCi series
- B conventional recessed box

2.2

click 2

click 1

red cable above

2.3

MD 230 / 280 MD 200

3.1

3.2

3.3

4.1

ESY-Pen EP10425356 ESY Control

RU КРАТКОЕ РУКОВОДСТВО

⚠ ОПАСНО!

⚠ Опасность для жизни в результате поражения электрическим током!

- Установка должна проводиться только электромонтерами или другими специалистами-электриками с соблюдением местных предписаний.
- Перед монтажом / демонтажем необходимо отключить напряжение сети.
- Устройство должно быть защищено линейным защитным автоматом 10 А
- μ = размер зазора между контактами < 1,2 мм

1 Использование по назначению

Руководство по эксплуатации вы найдете на странице соответствующего изделия на сайте www.esylux.com или сканировав QR-код (<https://www.esylux.com/y/MA017081>) вверху слева.

Датчик движения представляет собой пассивный инфракрасный датчик с дальностью действия 200° / 230° / 280°: поперечная зона (A), фронтальная зона (B), 360° защита нижней зоны обнаружения (C). Датчик движения предназначен для применения в наружных зонах, для обнаружения движущихся источники тепла (люди, автомобили) должны находиться в зоне прямой видимости.

- Автоматическое управление освещением в зависимости от предварительно заданной яркости освещения и времени ожидания.
- Защита от вандализма (MD 230 / MD 280)
- Переключение с прохождением через нуль для включения и выключения подключенных устройств без нагрузки

Место установки (1.1)

- Стена (MD 200 / MD 230 / MD 280), потолок (MD 230 / MD 280)

Объем поставки

- 1 датчик движения, 1 линзовая накладка

Принадлежности (опциональные)

- Угловой цоколь, дистанционный упор, ESY-Pen

2 Монтаж

Монтаж осуществляется в соответствии с рисунками (2.1 - 2.3).

- Учитывайте конкретные условия в месте установки, например соседние здания или расстояние до дороги
- Устанавливайте подключенные светильники на достаточном расстоянии или над датчиками движения, чтобы избежать нежелательного воздействия. Не направляйте источники света непосредственно на датчик движения

3 Подключение

Подключение осуществляется в соответствии со следующими рисунками.

- Стандартный режим (3.1)
- Стандартный режим с дополнительным управлением с помощью переключателя (3.2)
- Параллельное подключение макс. 10 датчиков движения (3.3)

- L Внешний провод 230 В ~
- L' Коммутируемый внешний провод 230 В ~
- N Нейтральный провод
- S Переключатель

4 Ввод в эксплуатацию

Включите сетевое напряжение

Начинается фаза инициализации, которая длится прибл. 45 с. Светодиоды датчика мигают в следующей последовательности: синий, красный, красный. Освещение в это время включено. После этого датчик движения готов к эксплуатации.

5 Настройки

Датчик движения поставляется с заводскими настройками / автоматическим режимом.

Значение освещенности	20 люкс
Время ожидания	5 мин.
Чувствительность	100 %

Ответный сигнал светодиода датчика	вкл.
Пароль	0000
Защита нижней зоны обнаружения (MD 230 / MD 280)	вкл.

- Настройка параметров и управление с помощью ESY-Pen с бесплатным приложением ESY Control (4.1)
- Возможно управление с помощью переключателя

Функции	Настройка с помощью ESY-Pen + приложение				Переключатель	MD 200	MD 230	MD 280
Вкл. / выкл. освещения вручную	•	•	•	•	•	•	•	•
Вкл. / выкл. освещения через 4 ч / 12 ч	•	•	•	•	•	•	•	•
Защита нижней зоны обнаружения вкл. / выкл.	•	—	—	•	•	•	•	•
Настройка времени / даты	•	—	—	•	•	•	•	•
Выбор режима эксплуатации:								
- Полностью автоматический режим	•	—	—	•	•	•	•	•
- Полуавтоматический режим	•	—	—	•	•	•	•	•
- Сумеречный выключатель	•	—	—	•	•	•	•	•
- Включение / выключение освещения	•	—	—	•	•	•	•	•
Временной интервал для включения работы	•	—	—	•	•	•	•	•
Уровень освещенности	•	—	—	•	•	•	•	•
Время ожидания	•	—	—	•	•	•	•	•
Время ожидания в зависимости от направления движения	•	—	—	•	•	•	•	•
Регулировка дальности действия	•	—	—	•	•	•	•	•
Ответный сигнал светодиода датчика вкл. / выкл.	•	—	—	•	•	•	•	•
Импульсная функция	•	—	—	•	•	•	•	•
Тестовый режим	•	—	—	•	•	•	•	•
Защита паролем	•	—	—	•	•	•	•	•
Возврат в рабочую программу	•	—	—	•	•	•	•	•

6 Технические характеристики

Потребляемая мощность	< 0,5 W		
Ток включения	макс. 800 A / 200 мкс		
Разрывная мощность	230 В ~ / 50 - 60 Гц		
	2300 Вт / 10 A (cos φ = 1) 1150 ВА / 5 AX (cos φ = 0,5)		
Подключение	NYM 3x1,5 мм ² ... NY 5x2,5 мм ² Ø мин. 2x 9 мм... Ø макс. 2x 15 мм		
Масса	MD 200 228 г	MD 230 260 г	MD 280 260 г
Материал	пластик, устойчивый к УФ-излучению		
Цвет	белый, по цветовой гамме близок к RAL 9003 антрацитово-серый, по цветовой гамме близок к RAL 7016		

7 Утилизация / гарантия

Данное устройство запрещено утилизировать вместе с несортированным мусором. Согласно закону владельцы отслуживших свой срок устройств обязаны утилизировать их надлежащим образом. Дополнительные сведения можно получить в местном городском или муниципальном управлении.

Гарантию производителя ESYLUX вы найдете в интернете на сайте www.esylux.com.

Компания сохраняет за собой право на внесение изменений в технические и оптические параметры.

Дата производства см. 7-значный номер на продукте.
Цифры 1-7 = ггнвев (г = год, н = неделя, в = версия)