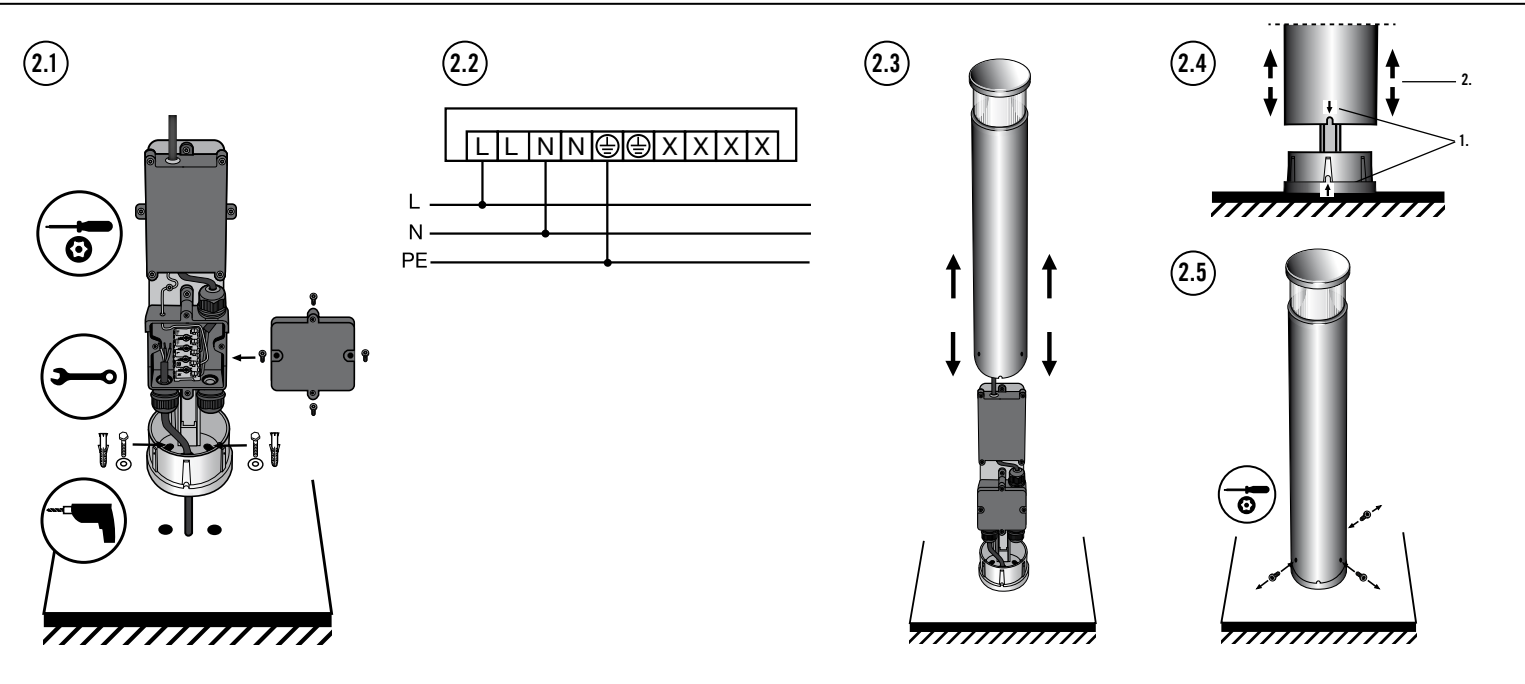
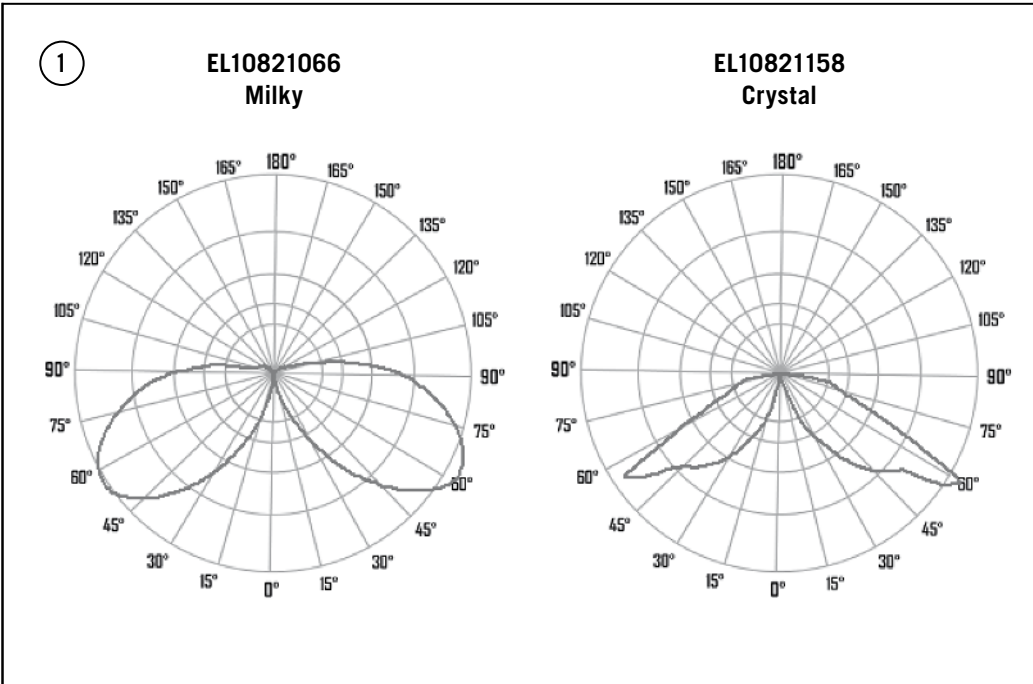
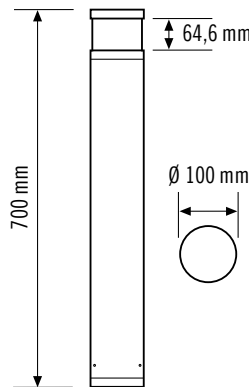


ALVA BL 65 BL-ALV 65 006 8x0 XXX



DE Bedienungsanleitung

⚠ GEFAHR!

⚠ Lebensgefahr durch elektrischen Schlag!

- Die Installation darf nur von Elektroinstallateuren oder Elektrofachkräften unter Berücksichtigung der landesspezifischen Vorschriften erfolgen.
- Vor Montage/Demontage Netzspannung freischalten.

1 Bestimmungsgemäße Verwendung

Die ESYLUX ALVA BL-Serie ist für den Einsatz im Außenbereich als Pollerleuchte bestimmt.

⚠ Zur Vermeidung von Gefährdungen darf eine beschädigte äußere flexible Leitung dieser Leuchte nur vom Hersteller oder einem von ihm beauftragten Servicetechniker oder einer vergleichbar qualifizierten Person ersetzt werden.

Die Leuchte enthält eingebaute LED-Lampen.

⚠ Die Lichtquelle dieser Leuchte darf nur vom Hersteller oder einem von ihm beauftragten Servicetechniker oder einer vergleichbar qualifizierten Person ersetzt werden.

Die Leuchte ist für Netzweiterleitung geeignet. Maximaler Gesamtstrom der Netzanschlussklemme: 10 A.

Lichtverteilungskurven: (1)

2 Montage und Anschluss

Montage
Die Montageplatte muss gemäß (2.1) auf ein Fundament aufgeschraubt werden.

Anschluss
Der Anschluss erfolgt gemäß Anschlussplan (2.2).

Montageabschluss
Befestigen Sie die Leuchte gemäß (2.3) und (2.4) auf der Montageplatte und verschrauben Sie die Leuchte mit den Sicherheitsschrauben (2.5).

3 Merkmale und Einstellungen

- Lichtaustritt 360°
- Steuerung durch externe Geräte, z. B. Lichtschalter: ein/aus

4 Technische Daten

Betriebsspannung	230 V ~		
Bemessungsleistung	7 W		
Color Rendering Index	CRI > 80		
Schutzart	IP65		
Schutzklasse	I		
Umgebungstemperatur	-25 °C ... +40 °C		
Lichtfarbe	BL-ALV 65 006 830 XXX	3000 K	
	BL-ALV 65 006 840 XXX	4000 K	
Lichtstrom	BL-ALV 65 006 830 XXX	Transparent	530 lm
	Opal		
	BL-ALV 65 006 840 XXX	Transparent	560 lm
	Opal		

Technische und optische Änderungen vorbehalten.

⚠ Dieses Gerät darf nicht mit unsortiertem Restmüll entsorgt werden. Besitzer von Altgeräten sind gesetzlich dazu verpflichtet, dieses Gerät fachgerecht zu entsorgen. Informationen erhalten Sie von Ihrer Stadt- bzw. Gemeindeverwaltung.

Die ESYLUX Herstellergarantie finden Sie im Internet unter www.esylux.com

GB Operating instructions

⚠ DANGER!

⚠ Risk of fatal injury from electric shock!

- Installation must only be performed by an electrical installation technician or a trained electrician, taking country-specific regulations into account.
- Switch off the power supply prior to assembly/disassembly.

1 Intended use

The ESYLUX ALVA BL series is intended for outdoor use as a bollard light.

⚠ To avoid potential hazards, if the external flexible lead connected to this light is damaged then it must only be replaced by the manufacturer, manufacturer-designated service technicians or a person with comparable qualifications. The light is suitable for use with extension cables. Maximum total current at the mains connection terminal: 10 A.

The light contains built-in LED lamps.

⚠ The light source in this light may only be replaced by the manufacturer, manufacturer-designated service technicians or a person with comparable qualifications.

The light is suitable for use with extension cables. Maximum total current at the mains connection terminal: 10 A.

Light distribution curves: (1)

2 Installation and connection

Installation
The mounting plate must be screwed onto a base in accordance with (2.1).

Connection
Connect as shown in the wiring diagram (2.2).

Completing installation
Attach the light to the mounting plate in accordance with (2.3) and (2.4) and screw the light in place using the safety screws as shown in (2.5).

3 Features and settings

- Light emission 360°
- Control via external devices, e.g. light switches: on/off

4 Technical information

Operating voltage	230 V ~		
Rated output	7 W		
Colour Rendering Index	CRI > 80		
Protection type	IP65		
Protection class	I		
Ambient temperature	-25 °C ... +40 °C		
Light colour	BL-ALV 65 006 830 XXX	3000 K	
	BL-ALV 65 006 840 XXX	4000 K	
Luminous flux	BL-ALV 65 006 830 XXX	Transparent	530 lm
	Opal		
	BL-ALV 65 006 840 XXX	Transparent	560 lm
	Opal		

Technical and design features may be subject to change.

⚠ This device must not be disposed of as unsorted waste. Used devices must be disposed of correctly. Contact your local town council for more information.

The ESYLUX manufacturer's warranty can be found online at www.esylux.com

FR Mode d'emploi

⚠ DANGER !

⚠ Danger de mort par électrocution !

- L'installation doit impérativement être effectuée par des installateurs professionnels ou des spécialistes de l'électronique conformément aux normes et prescriptions locales en vigueur.
- Avant d'installer ou de désinstaller le produit, coupez le courant.

1 Conformité d'utilisation

La série ESYLUX ALVA BL est destinée à un usage en extérieur, en tant que borne d'éclairage.

⚠ Afin de prévenir les risques de sécurité, les câbles externes souples endommagés de ce luminaire ne doivent être remplacés que par le fabricant, par l'un de ses techniciens agréés, ou toute personne possédant des qualifications équivalentes.

Ce luminaire comporte des lampes à LED intégrées.

⚠ La source lumineuse de ces luminaires doit être remplacée uniquement par Esyslux ou par l'un de ses techniciens agréés, ou toute personne possédant des qualifications équivalentes.

Ce luminaire peut être utilisé comme transmetteur. Courant total maximal de la borne de raccordement : 10 A.

Courbes de répartition de la lumière : (1)

2 Installation et branchement

Montage
La plaquette de montage doit être vissée sur une base comme indiqué à la figure (2.1).

Cnexion
Le raccordement s'effectue conformément à la figure (2.2).

Montage
Mettez en place le luminaire comme indiqué dans les figures (2.3) et (2.4) et sur la plaquette de montage et vissez le luminaire à l'aide de la vis de sécurité (2.5).

3 Remarques et réglage

- Émission de lumière 360°
- Commande via des appareils externes, par exemple via un interrupteur : entrée/sortie

4 Caractéristiques techniques

Alimentation	230 V ~		
Puissance nominale	7 W		
Color Rendering Index	CRI > 80		
Type de protection	IP65		
Classe de protection	I		
Température ambiante de fonctionnement	-25 °C ... +40 °C		
Couleur d'éclairage	BL-ALV 65 006 830 XXX	3000 K	
	BL-ALV 65 006 840 XXX	4000 K	
Flux lumineux	BL-ALV 65 006 830 XXX	Transparent	530 lm
	Opal		
	BL-ALV 65 006 840 XXX	Transparent	560 lm
	Opal		

Sous réserve de modifications techniques et esthétiques.

⚠ Cet appareil ne doit pas être jeté avec les déchets non triés. Les propriétaires d'équipements électriques ou électroniques usagés ont en effet l'obligation légale de les déposer dans un centre de collecte sélective. Informez-vous auprès de votre municipalité sur les possibilités de recyclage.

La garantie fabricant ESYLUX est disponible sur Internet à l'adresse www.esylux.com

NL Bedieningshandleiding

⚠ GEVAAR!

⚠ Levensgevaar door elektrische schok!

- De installatie mag uitsluitend door elektro-installateurs of elektriciens worden uitgevoerd, met inachtneming van de landspecifieke voorschriften.
- Vóór montage/demontage de netspanning uitschakelen.

1 Gebruik in overeenstemming met het gebruiksdoel

De ESYLUX ALVA BL-serie is bedoeld als bolderarmatuur voor buitengebruik.

⚠ Om risico's te vermijden, mag een beschadigde flexibele buitenleiding van deze armatuur alleen door de fabrikant of door een door hem aangewezen servicetechnicus of een vergelijkbaar gekwalificeerde persoon worden vervangen.

Deze armatuur bevat ingebouwde LED-lampen.

⚠ De lichtbron van deze armatuur mag uitsluitend door de fabrikant of door een door hem aangewezen servicetechnicus of een vergelijkbaar gekwalificeerde persoon worden vervangen.

De armatuur is geschikt voor verdere bedrading. Maximale totale stroomsterkte van de netaansluitklem: 10 A.

Lichtverdelingscurves: (1)

2 Montage en aansluiting

Montage
De montageplaat moet volgens (2.1) op een fundament worden vastgeschroefd.

Aansluiting
De aansluiting vindt plaats volgens het aansluitschema (2.2).

Montagewerkzaamheden
Bevestig de armatuur volgens (2.3) en (2.4) op de montageplaat en zet de armatuur vast met de borgbouten (2.5).

3 Kenmerken en instellingen

- Lichtuittrekking 360°
- Regeling door externe apparaten, bijv. een lichtschakelaar: aan/uit

4 Technische gegevens

Bedrijfsspanning	230 V ~		
Nominaal vermogen	7 W		
Color Rendering Index	CRI > 80		
Beschermingsgraad	IP65		
Beschermingsklasse	I		
Omgevingstemperatuur	-25 °C ... +40 °C		
Lichtkleur	BL-ALV 65 006 830 XXX	3000 K	
	BL-ALV 65 006 840 XXX	4000 K	
Lichtstroom	BL-ALV 65 006 830 XXX	Transparent	530 lm
	Opal		
	BL-ALV 65 006 840 XXX	Transparent	560 lm
	Opal		

Technische en optische wijzigingen voorbehouden.

⚠ Dit apparaat mag niet samen met ongesorteerd restafval worden afgevoerd. Afdankte elektrische en elektronische apparaten dienen volgens de wettelijke voorschriften te worden afgevoerd. Neem voor meer informatie contact op met uw gemeente.

U vindt de fabrieksgarantie van ESYLUX op internet op www.esylux.com

DK Betjeningsvejledning

⚠ FARE!

⚠ Livsfare på grund af elektrisk stød!

- Installationen må kun foretages af elinstallatører eller elektriskere under overholdelse af nationale installationsforskrifter.
- Før montering eller afmontering skal netspændingen slås fra.
- DALI-grænsefladen forsynes ikke gennem en sikker lavspændingskilde (SELV).

1 Tilsigtet anvendelse

ESYLUX ALVA BL-serien er beregnet til udendørs brug som havelampe.

⚠ For at undgå fare må en beskadiget ekstern fleksibel ledning til denne lampe kun udskiftes af producenten eller en af producenten godkendt servicetekniker eller en tilsvarende kvalificeret person.

Lampen har indbyggede LED-pærer.

⚠ Denne lampes lyskilde må kun udskiftes af producenten eller dennes servicetekniker eller en person med tilsvarende kvalifikationer.

Lampen er beregnet til lysnetsammenkobling.

Nettilslutningsklemmens maks. samlede effekt: 10 A.

Lysfordelingskurver: (1)

2 Montering og tilslutning

Montering
Monteringspladen (2.1) skal skrues fast på et fundament.

Tilslutning:
Tilslutning iht. tilslutningsplan (2.2).

Installationsfærdiggørelse
Monter lampen iht. (2.3) og (2.4) på monteringspladen, og fastgør den med sikkerhedsskruerne (2.5).

3 Egenskaber og indstillinger

- Ljusåbning 360°
- Styring via eksterne enheder, f.eks. lyskontakt: Tænd/sluk

4 Tekniske data

Driftsspænding	230 V ~		
Nominel effekt	7 W		
Color Rendering Index	CRI > 80		
Kapslingsklasse	IP65		
Beskyttelsesklasse	I		
Omgivelsestemperatur	-25 °C ... +40 °C		
Lysfarve	BL-ALV 65 006 830 XXX	3000 K	
	BL-ALV 65 006 840 XXX	4000 K	
Lysstrøm	BL-ALV 65 006 830 XXX	Transparent	530 lm
	Opal		
	BL-ALV 65 006 840 XXX	Transparent	560 lm
	Opal		

Der tages forbehold for tekniske og optiske ændringer.

⚠ Dette apparat må ikke bortskaffes med usorteret husholdningsaffald. Ejere af brugt udstyr er i henhold til loven forpligtet til at bortskaffe dette udstyr fagligt korrekt. I din kommune kan du få yderligere informationer.

Du kan finde ESYLUX producentgarantien på internettet på www.esylux.com

SE BRUKSANVISNING

⚠ VARNING!

⚠ Livsfara, risk för elektrisk stöt!

- Installation får endast utföras av elinstallatörer och behöriga elektriker under iakttagande av nationella föreskrifter.
- Innan produkten monteras/tas bort ska nätspänningen kopplas från.

1 Ändamålsenlig användning

ESYLUX ALVA BL-serien är avsedd att användas utomhus som pollerbelysning.

⚠ För att undvika risker får skadade yttre flexibla ledningar för den här armaturen endast bytas av tillverkaren eller en servicetekniker som anlitats av tillverkaren, eller av någon annan person med jämförbara kunskaper.

Denna ljusarmatur har inbyggda lysdiодlampor.

⚠ Armaturens ljuskälla får endast bytas av tillverkaren eller en servicetekniker som anlitats av tillverkaren, eller av någon annan person med jämförbara kunskaper.

Armaturen lämpar sig för nätvärdarekoppling. Maximal total ström i nätslutningsplinten: 10 A.

Ljusfordelingskurvor: (1)

2 Montering och anslutning

Montering
Monteringsplattan måste skruvas fast på ett fundament enligt (2.1).

Anslutning
Anslutningen ska utföras enligt kopplingschema (2.2).

Slutgiltig montering
Fäst armaturen på monteringsplattan enligt (2.3) och (2.4) och skruva fast armaturen med säkerhetsskruvarna (2.5).

3 Egenskaper och inställningar

- Ljusutflöde 360°
- Styrning via externa enheter, t.ex. strömbrytare: till/från

4 Tekniska uppgifter

Driftspänning	230 V ~		
Märkeffekt	7 W		
Color Rendering Index	CRI > 80		
Kapslingsklass	IP65		
Skyddsklass	I		
Omgivningstemperatur	-25 °C ... +40 °C		
Belysningsfärg	BL-ALV 65 006 830 XXX	3000 K	
	BL-ALV 65 006 840 XXX	4000 K	
Ljusflöde	BL-ALV 65 006 830 XXX	Transparent	530 lm
	Opal		
	BL-ALV 65 006 840 XXX	Transparent	560 lm
	Opal		

Vi förbehåller oss rätten till tekniska och utseendemässiga ändringar.

⚠ Denna apparat får inte kastas i det osorterade restavfallet. Ägare till gamla apparater är enligt lag skyldiga att avfallshanterna denna apparat på sakskunnigt och föreskrivet sätt. Information får du från din stads- eller kommunalförvaltning.

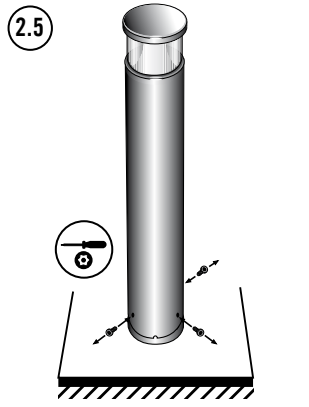
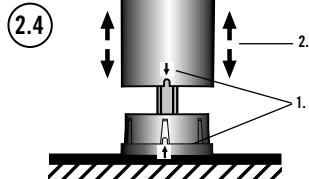
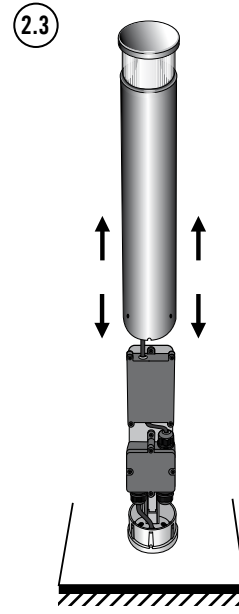
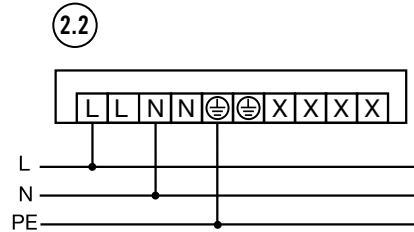
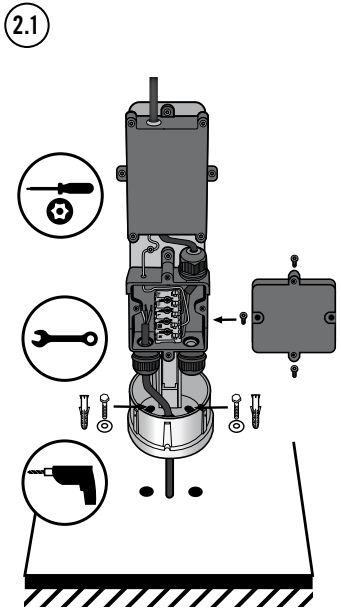
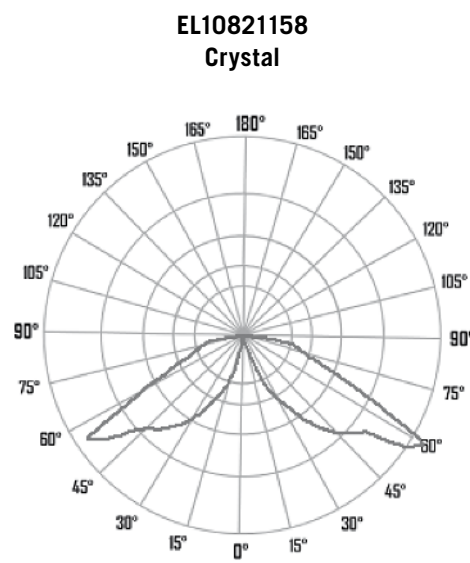
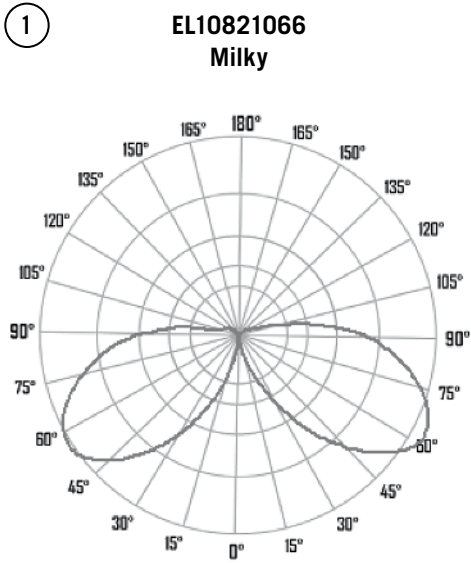
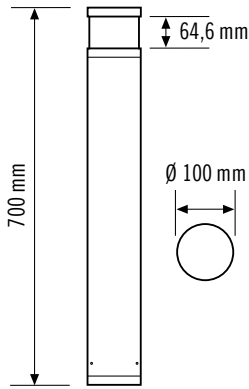
Du hittar ESYLUX tillverkargaranti på Internet under www.esylux.com

ESYLUX

ESYLUX GmbH • An der Strusbek 40
22926 Ahrensburg / Germany
info@esylux.com • www.esylux.com
MA01409003



ALVA BL 65 BL-ALV 65 006 8x0 XXX



FI Käyttöohje

⚠️ VAARA!

⚡ Sähköisku aiheuttaa hengenvaaran!

- Ainoastaan sähköasentajat tai alan ammattilaiset saavat asentaa tuotteen. Asennuksessa on noudatettava maakohtaisia määräyksiä.
- Kytke verkkojännite pois käytöstä ennen asennusta/purkua.

1 Määräystenmukainen käyttö

ESYLUX ALVA BL -sarjan valaisimet on tarkoitettu ulkokäyttöön pollarivalaisimiksi.

⚠️ Vaaratilanteiden välttämiseksi vain valmistaja tai sen valtuuttama huoltoteknikko tai muu pätevä henkilö saa vaihtaa vaurioituneen joustavan ulkojohdon.

Valaisin sisältää kiinteitä LED-lamppuja.

⚠️ Vain valmistaja tai sen valtuuttama huoltoteknikko tai muu pätevä henkilö saa vaihtaa tämän valaisimen valonlähteen. Valaisin on tarkoitettu verkkoväilytykseen. Verkkoliittimen kokonaislämpöteho enintään: 10 A.

Valonjakautumiskäyrät: (1)

2 Asennus ja liittäminen

Asennus
Asennuslevy on ruuvattava kiinni alustaan kuvan (2.1) mukaisesti.

Liittäminen:
Kytkeä suoritetaan kytkentäkaavion (2.2) mukaisesti.

Asennusvalku
Kiinnitä valaisin asennuslevyn kuvien (2.3) ja (2.4) mukaisesti ja ruuvaa se kiinni turvavaruilla (2.5).

3 Ominaisuudet ja asetukset

- Valoaukko 360°
- Ohjaus ulkoisella laitteella, kuten valokatkaisimella: (kytkentä/poiskytkentä)

4 Tekniset tiedot

Käyttöjännite	230 V ~
Mittausaste	7 W
Color Rendering Index	CRI > 80
Kotelointiluokka	IP65
Suojausluokka	I
Ympäristölämpötila	-25 °C ... +40 °C
Valon väri	BL-ALV 65 006 830 XXX 3000 K BL-ALV 65 006 840 XXX 4000 K
	BL-ALV 65 006 830 XXX Transparent 530 lm Opal 400 lm
Valovirta	BL-ALV 65 006 840 XXX Transparent 560 lm Opal 460 lm

Oikeus teknisiin ja optisiin muutoksiin pidetään.

⚠️ Tätä laitetta ei saa hävittää lajittelemattoman kaatopaikkajätteen seassa. Käytettyjen laitteiden omistajilla on lakisäätäinen velvollisuus hävittää laite asianmukaisesti. Tietoja saat kaupunkisi tai kuntasi virastosta.

ESYLUXin valmistajan takuu löytyy internetistä osoitteesta www.esylux.com.

NO Bruksanvisning

⚠️ FARE!

⚡ Livsfare på grunn av elektrisk støt!

- Installering skal kun utføres av elektroinstallatører eller elektrofagpersoner i henhold til forskriftene i det aktuelle landet.
- Før montering/demontering må nettspenning kobles ut.

1 Tiltenkt bruk

ESYLUX ALVA BL-serien er beregnet på utendørsbruk som pullertlykter.

⚠️ For å unngå fare må en fleksibel utvendig ledning til denne lampen som er skadet kun skiftes ut av produsenten, en person som har blitt gitt i oppdrag å gjøre dette av produsenten eller en tilsvarende kvalifisert person.

Lysarmaturen inneholder monterte LED-pærer.

⚠️ Lyskilden til denne lampen skal kun skiftes ut av produsenten eller en servicetekniker som er godkjent av denne, eller en tilsvarende kvalifisert person.

Lampene er egnet til nettoverføring. Maksimal totalstrøm for nettikoblingsklemmen: 10 A.

Lysfordelingskurver: (1)

2 Montering og tilkobling

Montering
Monteringsplaten må som angitt i (2.1) skrues på et fundament.

Tilkobling:
Tilkoblingen finner sted som angitt i koblings skjema (2.2).

Montering fullført
Fest lampen som angitt i (2.3) og (2.4) på monteringsplaten og skru lampen fast med sikkerhetsskruene (2.5).

3 Egenskaper og innstillinger

- Lysstråling 360°
- Styling via eksterne enheter, f.eks. lysbryter: på/av

4 Tekniske data

Driftsspenning	230 V ~
Dimensjoneringsytelse	7 W
Color Rendering Index	CRI > 80
Kapslingsgrad	IP65
Kapslingsklasse	I
Omgivelsestemperatur	-25 °C ... +40 °C
Lysfarge	BL-ALV 65 006 830 XXX 3000 K BL-ALV 65 006 840 XXX 4000 K
	BL-ALV 65 006 830 XXX Transparent 530 lm Opal 400 lm
Lysstrøm	BL-ALV 65 006 840 XXX Transparent 560 lm Opal 460 lm

Med forbehold om tekniske og utseendemessige endringer.

⚠️ Denne enheten skal ikke kastes med restavfall som ikke er kildesortert. Eiere av kasserne enheter er forpliktet etter loven til å kvitte seg med enheten i henhold til forskriftene. Ta kontakt med kommunen for nærmere informasjon.

ESYLUXs produsentgaranti finnes på www.esylux.com

IT Istruzioni per l'uso

⚠️ PERICOLO!

⚡ Pericolo di morte dovuto a shock elettrico!

- L'installazione deve essere eseguita solo da elettricisti e personale specializzato nell'osservanza delle disposizioni vigenti localmente.
- Togliere la tensione di rete prima del montaggio/smontaggio.

1 Utilizzo conforme

La serie ESYLUX ALVA BL è destinata all'uso all'esterno come delimitatore luminoso.

⚠️ Per evitare pericoli, un'eventuale linea flessibile esterna danneggiata della lampada deve essere sostituita solo dal produttore, da un tecnico da lui incaricato o da una persona qualificata equiparabile.

Questo dispositivo è munito di lampade a LED integrate.

⚠️ La sorgente luminosa di questa lampada può essere sostituita esclusivamente dal produttore, da un tecnico da lui incaricato o da una persona qualificata equiparabile.

La lampada è adatta per il passaggio della rete. Tensione massima del morsetto d'allacciamento: 10 A.

Curve di distribuzione della luce: (1)

2 Montaggio e collegamento

Montaggio
La piastra di montaggio deve essere avvitata a una piastra di fondazione come illustrato nello schema (2.1).

Collegamento:
Il collegamento avviene come illustrato nello schema dei collegamenti (2.2).

Collegamento per il montaggio
Fissare la lampada come indicato negli schemi (2.3) e (2.4) sulla piastra di montaggio e avvitare la con le viti di fissaggio (2.5).

3 Caratteristiche e impostazioni

- Distribuzione di luce 360°
- Controllo tramite dispositivi esterni, ad es. interruttore on/off

4 Dati tecnici

Tensione di esercizio	230 V ~
Potenza nominale	7 W
Color Rendering Index	CRI > 80
Tipo di protezione	IP65
Classe di protezione	I
Corrente d'illuminazione	-25 °C ... +40 °C
Colore luce	BL-ALV 65 006 830 XXX 3000 K BL-ALV 65 006 840 XXX 4000 K
	BL-ALV 65 006 830 XXX Transparent 530 lm Opal 400 lm
Corrente d'illuminazione	BL-ALV 65 006 840 XXX Transparent 560 lm Opal 460 lm

L'azienda si riserva il diritto di apportare modifiche tecniche ed estetiche.

⚠️ Il presente dispositivo non deve essere smaltito come rifiuto urbano indifferenziato. Chi possiede un vecchio dispositivo è vincolato per legge allo smaltimento conformemente alle normative in vigore. Per ulteriori informazioni rivolgersi all'amministrazione comunale.

La garanzia del produttore ESYLUX è disponibile sul sito Internet www.esylux.com

ES Manual de instrucciones

⚠️ ¡PELIGRO!

⚡ ¡Peligro de muerte por descarga eléctrica!

- La instalación debe realizarse solo por instaladores eléctricos o electricistas especializados y de conformidad a las normativas específicas del país.
- Antes del montaje/desmontaje, desconecte la tensión de alimentación.

1 Utilización reglamentaria

La serie ALVA BL de ESYLUX se ha diseñado para su uso en el exterior como luminaria de balardo.

⚠️ Para evitar riesgos, si el cable flexible externo de esta luminaria está dañado, solo debe sustituirlo el fabricante, un técnico de servicio designado por el fabricante o una persona con una cualificación equivalente.

Esta luminaria lleva lámparas LED incorporadas.

⚠️ La fuente luminosa de esta luminaria solo debe sustituirla el fabricante, un técnico de servicio designado por el fabricante o una persona con una cualificación equivalente.

La luminaria es adecuada para la conducción de red. Corriente total máxima del borne de conexión de red: 10 A.

Curvas de distribución de luz: (1)

2 Montaje y conexión

Montaje
La placa de montaje debe atornillarse según (2.1) sobre una base.

Conexión:
La conexión se realiza según el esquema de conexiones (2.2).

Montaje final
Fije la luminaria según (2.3) y (2.4) a la placa de montaje y atornillela con los tornillos de seguridad (2.5).

3 Características y ajustes

- Distribución de luz 360°
- Control mediante dispositivos externos, p. ej., interruptor de luz: activado/desactivado

4 Características técnicas

Tensión de servicio	230 V ~
Potencia nominal	7 W
Color Rendering Index	CRI > 80
Tipo de protección	IP65
Clase de protección	I
Temperatura ambiente	-25 °C ... +40 °C
Color de luz	BL-ALV 65 006 830 XXX 3000 K BL-ALV 65 006 840 XXX 4000 K
	BL-ALV 65 006 830 XXX Transparent 530 lm Opal 400 lm
Flujo luminoso	BL-ALV 65 006 840 XXX Transparent 560 lm Opal 460 lm

Reservado el derecho a realizar cambios técnicos y estéticos.

⚠️ Este equipo no debe desecharse en la basura convencional. Los propietarios de equipos usados están obligados por ley a desecharlos en contenedores especiales. Solicite información a su administración municipal o regional.

Puede encontrar la garantía de fabricante ESYLUX en Internet en www.esylux.com

PT Instruções de utilização

⚠️ PERIGO!

⚡ Perigo de morte devido a choque eléctrico!

- A instalação deve ser efectuada apenas por técnicos de instalações eléctricas ou electricistas especializados, em conformidade com os regulamentos específicos do país.
- Antes da montagem/desmontagem, deve cortar-se a tensão de rede.

1 Utilização correcta

A série ALVA BL da ESYLUX destina-se à utilização em áreas exteriores como candeeiros para iluminação exterior.

⚠️ Para evitar riscos, um cabo flexível externo danificado desta luminária deve ser substituído apenas pelo fabricante, por um técnico de serviço designado pelo fabricante ou por uma pessoa com o mesmo tipo de qualificações.

Incorpora lâmpadas LED.

⚠️ A fonte luminosa desta luminária deve ser substituída apenas pelo fabricante, por um técnico de serviço designado por si ou por uma pessoa com qualificações equivalentes.

A luminária é adequada para o encaminamento de rede. Corrente total máxima dos terminais de ligação de rede: 10 A.

Curvas de distribuição da intensidade luminosa: (1)

2 Montagem e ligação

Montagem
A placa de montagem deve ser aparafusada de acordo com a figura (2.1) numa fundação.

Ligação:
A ligação é realizada de acordo com o plano de ligação (2.2).

Realização da montagem
Fixe a luminária de acordo com as figuras (2.3) e (2.4) na placa de montagem e aperte-a com os parafusos de segurança (2.5).

3 Características e ajustes

- Luz 360°
- Comando através de aparelhos externos como, por exemplo, interruptores: ligar/desligar

4 Dados técnicos

Tensão de serviço	230 V ~
Potência atribuída	7 W
Color Rendering Index	CRI > 80
Grau de protecção	IP65
Classe de protecção	I
Temperatura ambiente	-25 °C ... +40 °C
Cor da luz	BL-ALV 65 006 830 XXX 3000 K BL-ALV 65 006 840 XXX 4000 K
	BL-ALV 65 006 830 XXX Transparent 530 lm Opal 400 lm
Fluxo luminoso	BL-ALV 65 006 840 XXX Transparent 560 lm Opal 460 lm

Reservamo-nos o direito de efectuar alterações técnicas e estéticas.

⚠️ Este equipamento não deve ser eliminado juntamente com o lixo doméstico indiferenciado. Os utilizadores finais de resíduos de equipamentos são obrigados por lei a submetê-los a uma eliminação correcta. Poderá obter informações junto dos serviços municipalizados ou câmara municipal da sua área de residência.

Encontra a garantia de fabricante da ESYLUX na Internet em www.esylux.com

RU Руководство по эксплуатации

⚠️ ОПАСНОСТЬ!

⚡ Опасность для жизни вследствие удара электрическим током!

- Установка должна проводиться только электромонтерами или другими специалистами-электриками с соблюдением местных предписаний.
- Перед монтажом/демонтажом необходимо отключить напряжение сети.

1 Использование по назначению

Модели серии ESYLUX ALVA BL предназначены для использования вне помещения в качестве ландшафтных светильников.

⚠️ В целях безопасности замена поврежденных внешних гибких проводов этого светильника должна производиться только изготовителем, его уполномоченным представителем по обслуживанию или другим специалистом сравнимой квалификации.

Светильник имеет встроенные светодиодные лампы.

⚠️ Замена источника света данного светильника должна производиться только изготовителем или авторизованным специалистом технического обслуживания (или квалифицированным сотрудником с квалификацией сравнимого уровня).

Светильник подходит для сетевого подключения. Максимальный общий ток клеммы подключения к сети: 10 А.

Кривые освещенности: (1)

2 Установка и подключение

Монтаж
Необходимо прикрутить винтами монтажную панель (2.1) к фундаменту.

Подключение:
Подключение осуществляется в соответствии со схемой подключения (2.2).

Завершение монтажа
Закрепите светильник согласно (2.3) и (2.4) на монтажной панели и прикрутите его стопорными винтами (2.5).

3 Характеристики и настройки

- Световое отверстие 360°
- Управление с помощью внешних устройств, например, переключателя: вкл./выкл.

4 Технические характеристики

Рабочее напряжение	230 В ~
Расчетная мощность	7 Вт
Color Rendering Index	CRI > 80
Степень защиты	IP65
Класс защиты	I
Температура окружающей среды	-25 °C ... +40 °C
Цвет освещения	BL-ALV 65 006 830 XXX 3000 K BL-ALV 65 006 840 XXX 4000 K
	BL-ALV 65 006 830 XXX Transparent 530 lm Opal 400 lm
Световой поток	BL-ALV 65 006 840 XXX Transparent 560 lm Opal 460 lm

Мы оставляем за собой право на внесение изменений в технические и оптические параметры.

⚠️ Данное устройство нельзя выбрасывать вместе с несортированным мусором. Согласно закону владельцы отслуживших свой срок устройств обязаны утилизировать их надлежащим образом. Дополнительные сведения можно получить в местном городском или муниципальном управлении.

Гарантия производителя ESYLUX содержится в сети Интернет