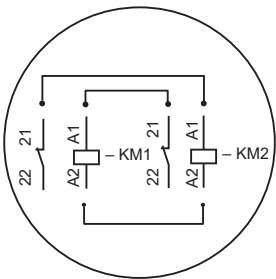
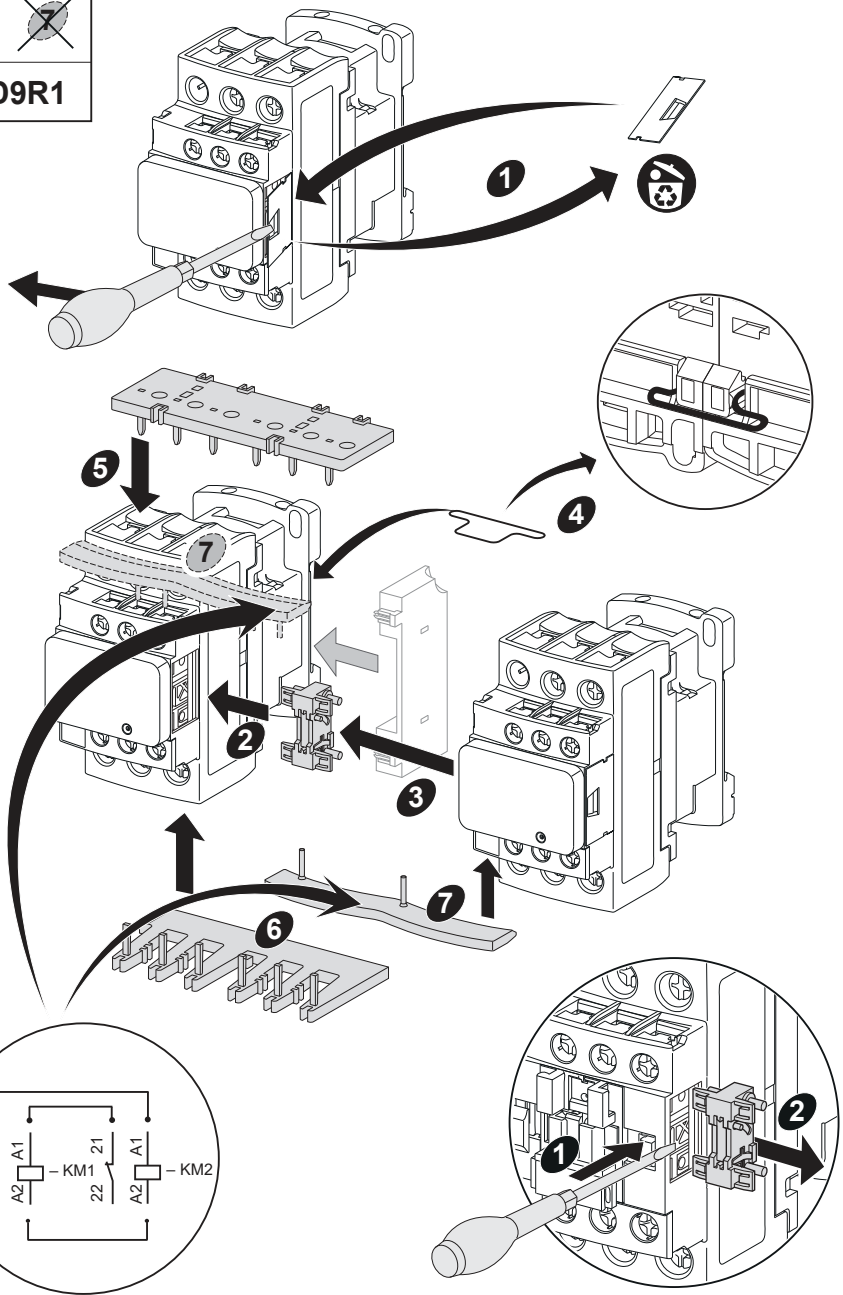


**LAD9R1**

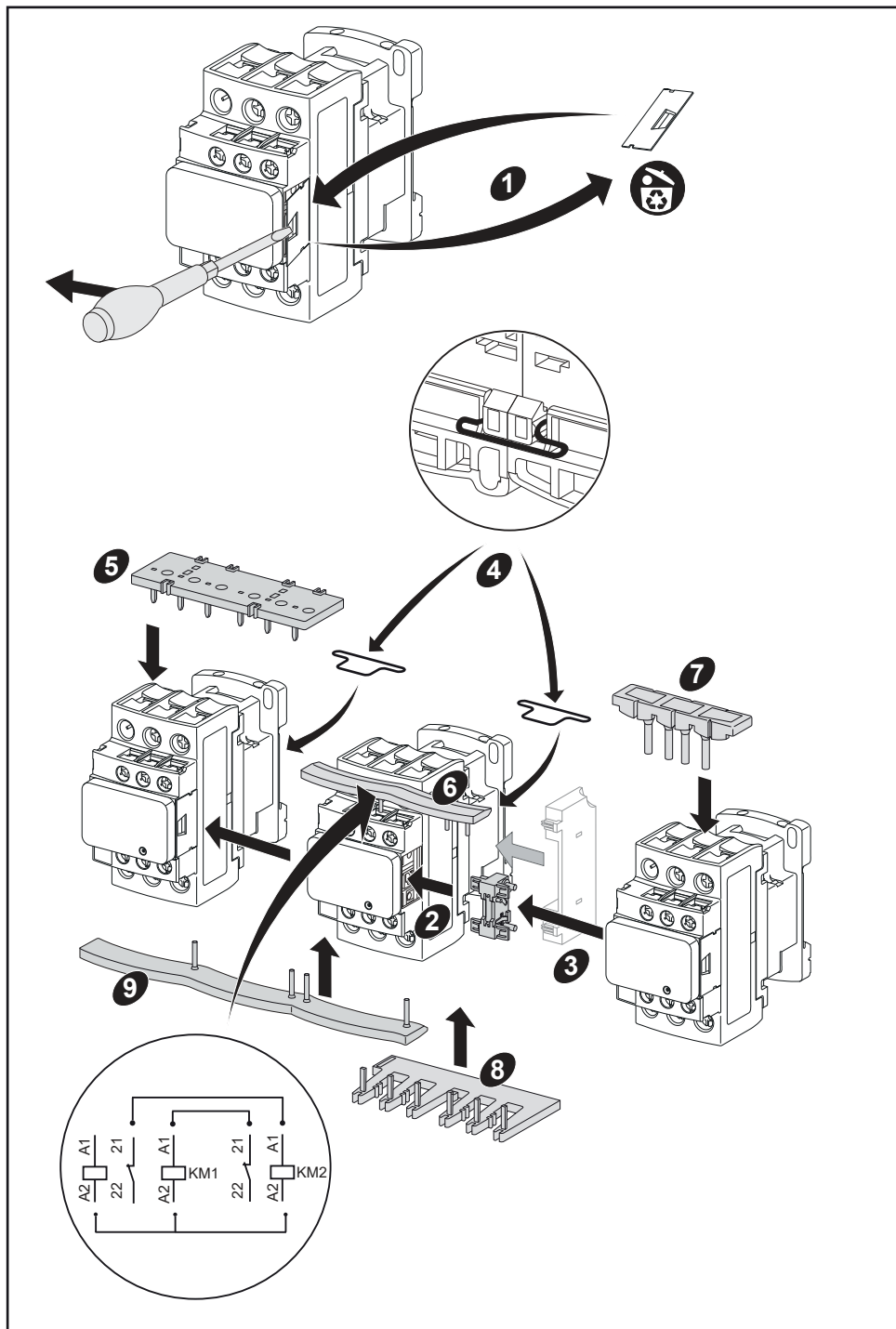


W9 1643363 0121 A06  
04/2021  
1/4

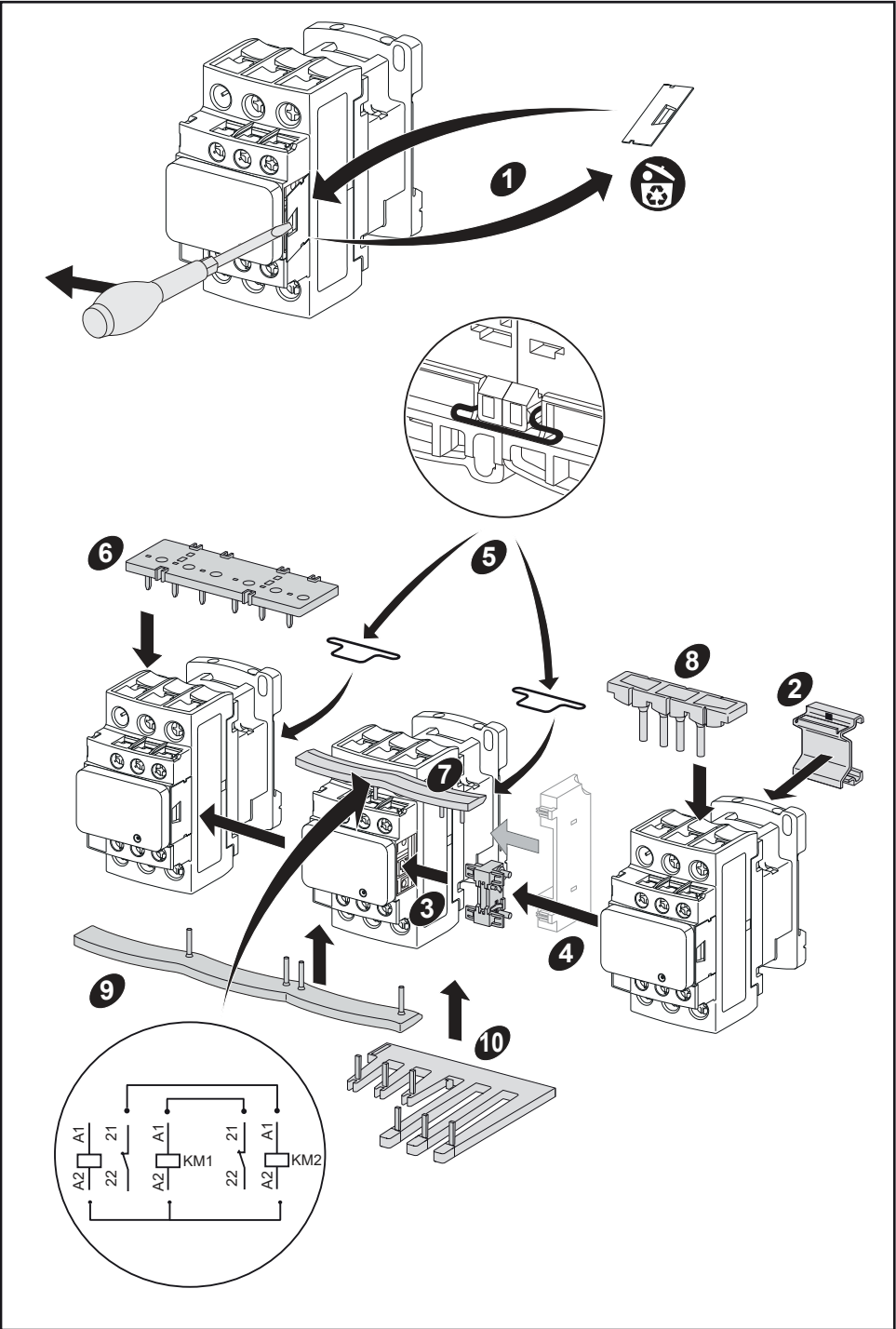
**Schneider Electric Industries SAS**  
35, rue Joseph Monier  
CS 30323  
F - 92506 Rueil Malmaison Cedex  
www.se.com



# LAD91217 / LAD91218



# LAD93217 / LAD93218



# LAD9V2

