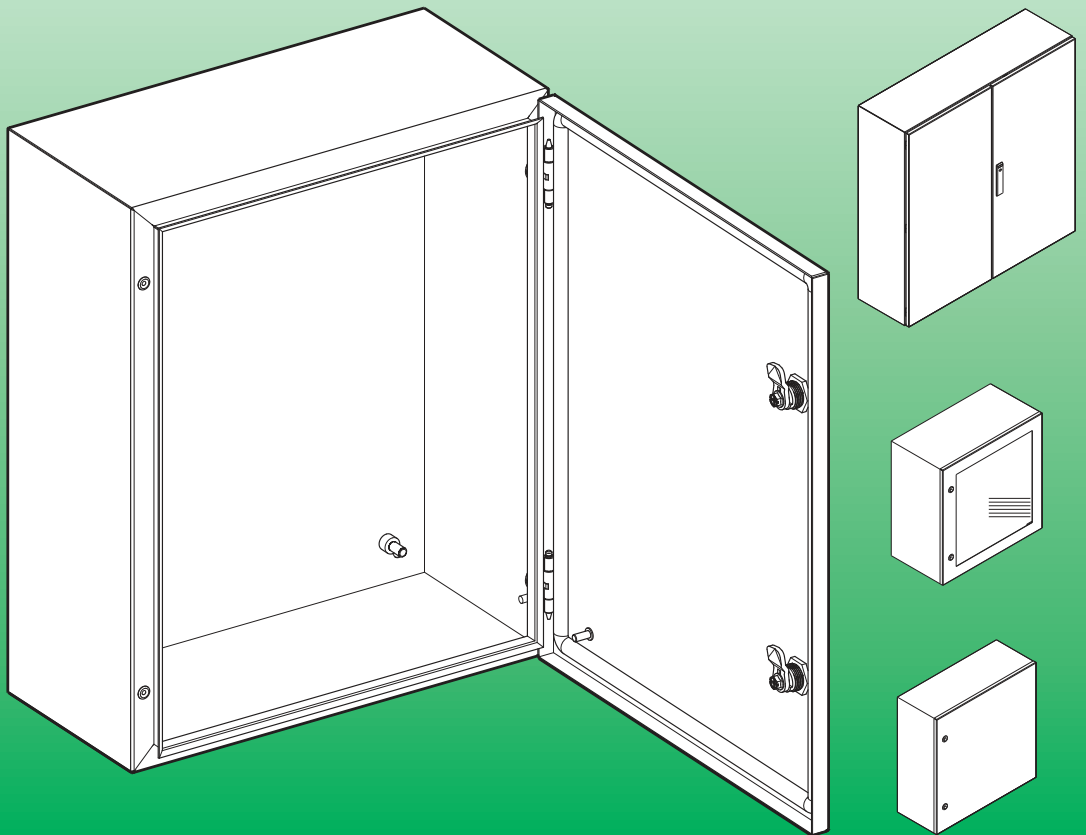
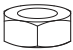

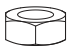

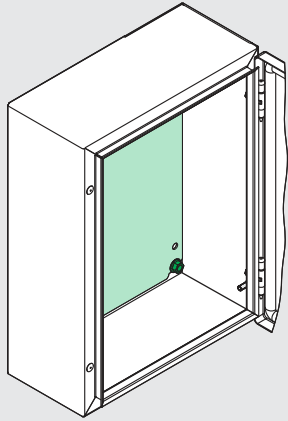


SPACIAL S3X

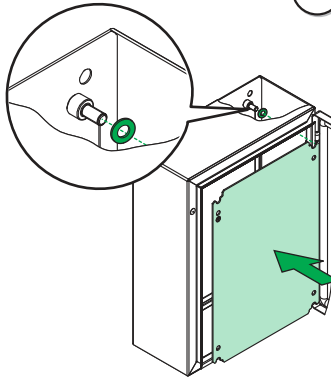


	type 1 M8 15 Nm 132,75 lb-in		type 2 diam. 8		type 3 M6 5 Nm 44,25 lb-in		type 4 diam. 6
---	--	---	--------------------------	---	--	---	--------------------------

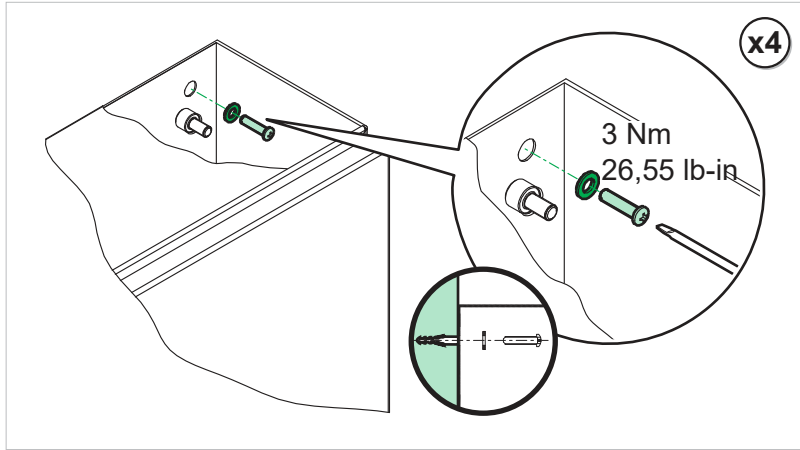
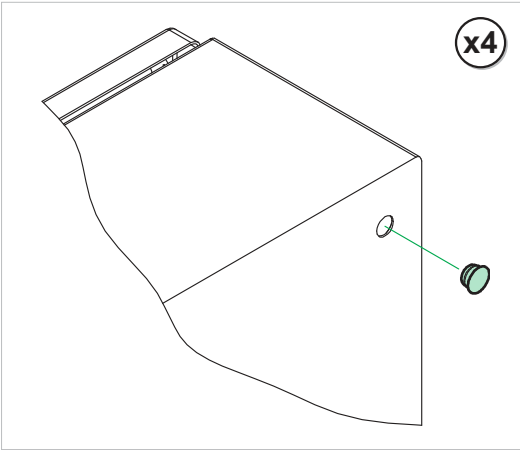
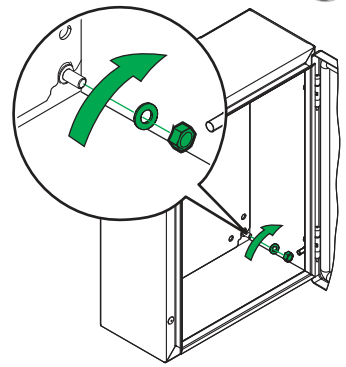
A



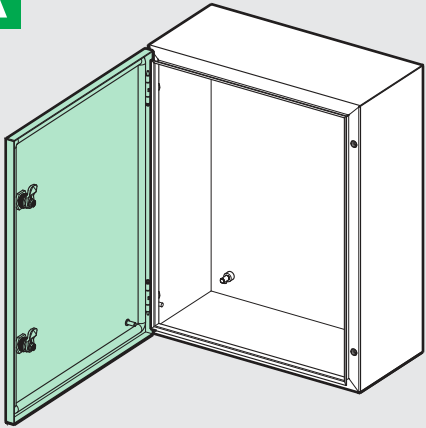
1 type 2 **x4**



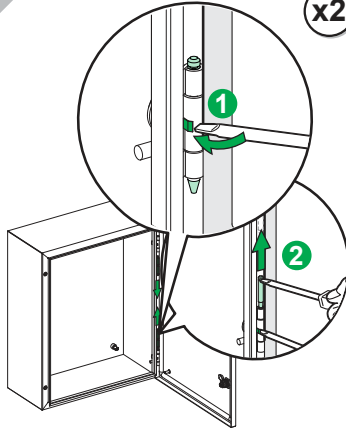
2 type 1 / type 2 **x4**



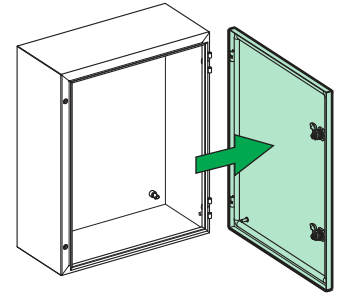
A



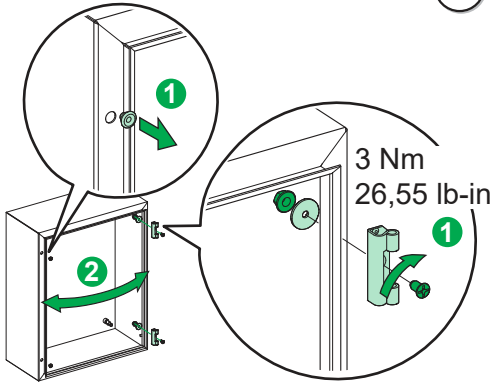
1 **x2**



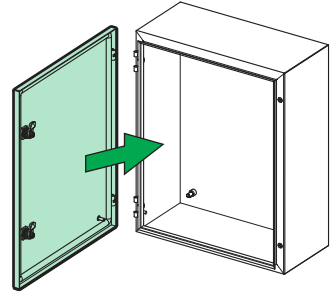
2



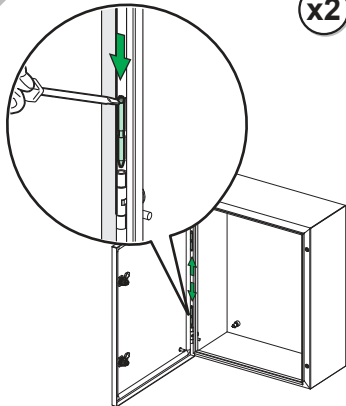
3 **x2**

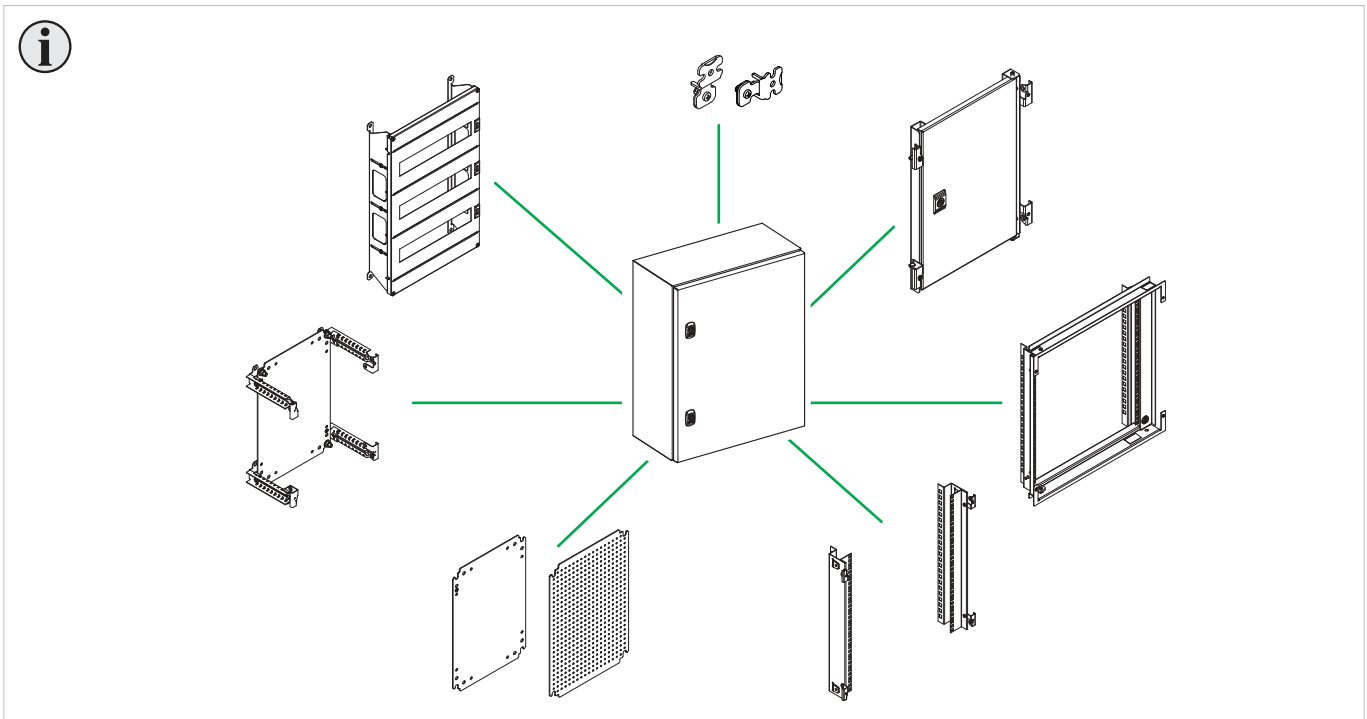
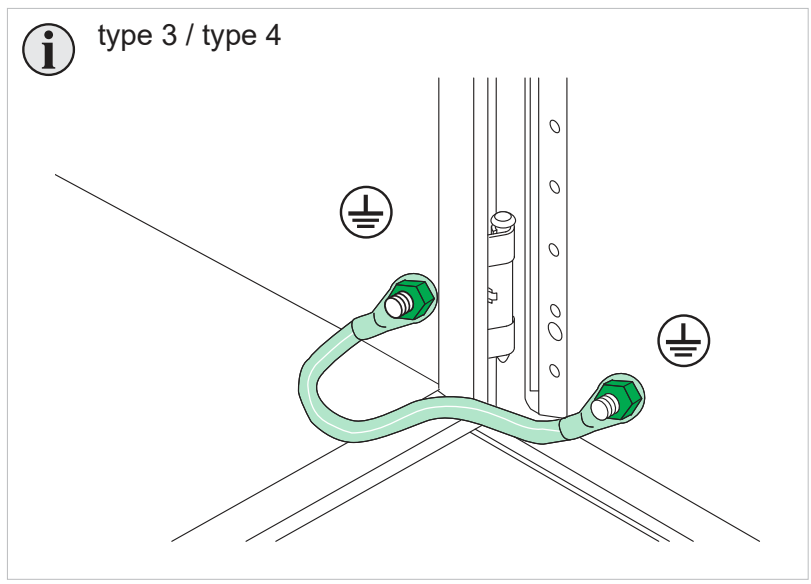
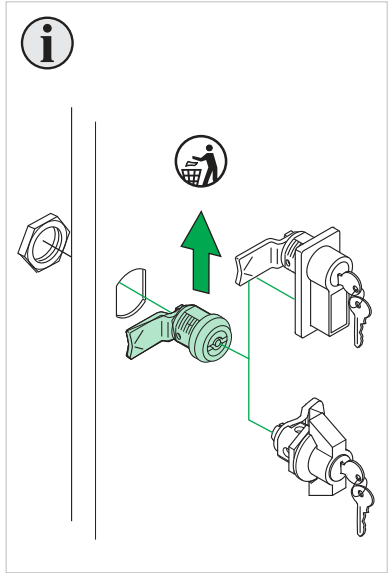
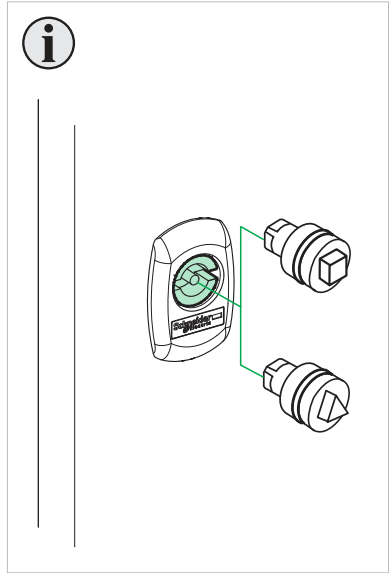
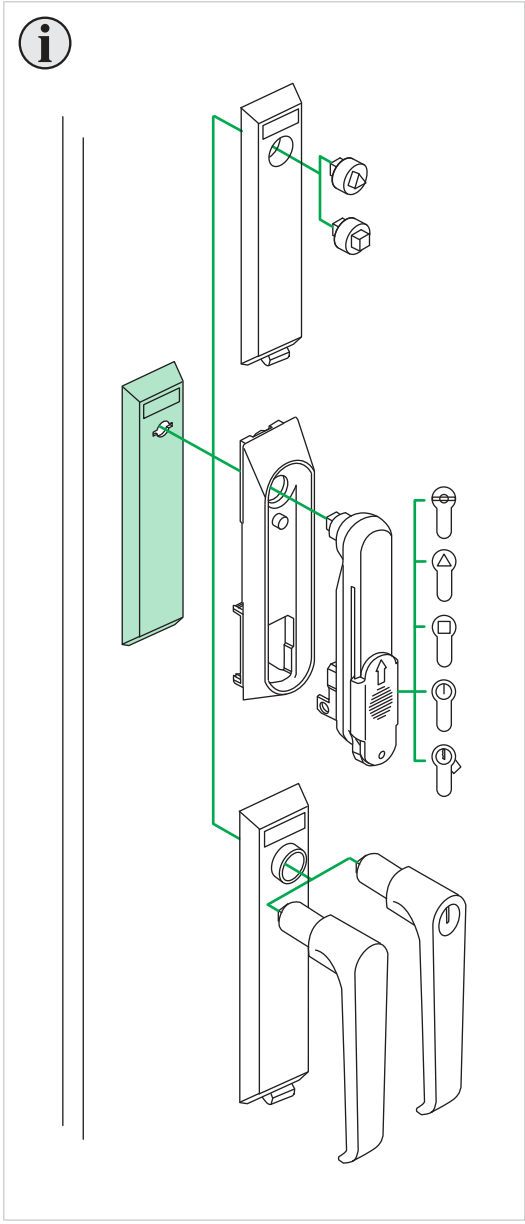


4



5 **x2**





Schneider Electric Industries SAS
35, rue Joseph Monier
CS 30323
F - 92506 Rueil Malmaison Cedex

www.schneider-electric.com

7313850001- 05

Ce produit doit être installé, raccordé et utilisé en respectant les normes et/ou les règlements d'installation en vigueur.

En raison de l'évolution des normes et du matériel, les caractéristiques et cotes d'encombrement données ne nous engagent qu'après confirmation par nos services.

This product must be installed, connected and used in compliance with prevailing standards and/or installation regulations.

As standards, specifications and designs change from time to time, always ask for confirmation of the information given in this publication.

© 2018 Schneider Electric. All rights reserved.

Released for Manufacturing
Printed on 2018/11/14